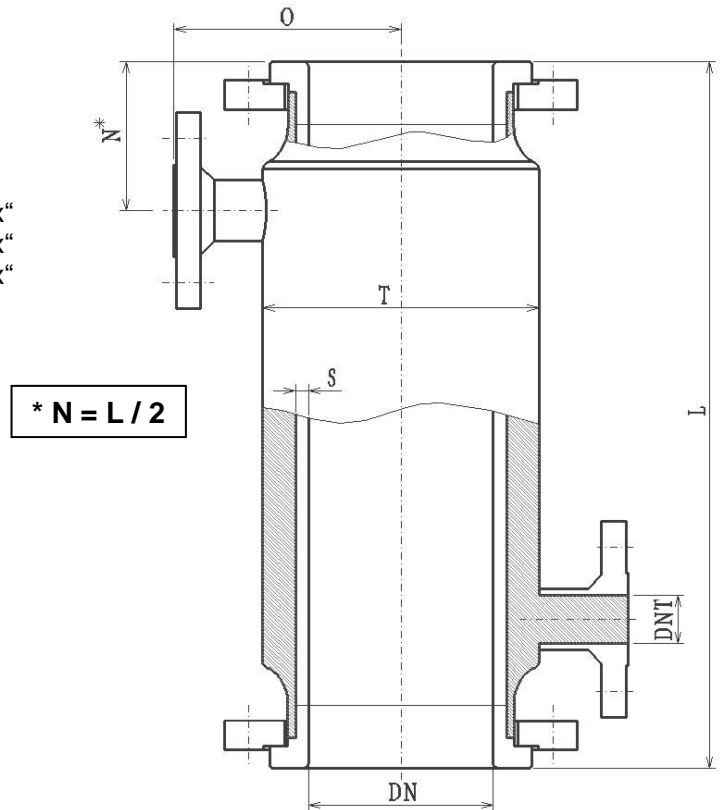


**Inhaltverzeichnis / Table of contents / Table des matières**

<b>Seite Page</b>	<b>Bezeichnung / Designation</b>	<b>Blatt Sheet/Feuille</b>
2	Mantelrohr / Jacketed straight pipe / Tuyau double enveloppe .....	5-120-1
3	Mantelrohr / Jacketed straight pipe / Tuyau double enveloppe .....	5-120-2
4	Mantelbogen / Jacketed elbow / Coude double enveloppe 45° .....	5-121
5	Mantelbogen / Jacketed elbow / Coude double enveloppe 90° .....	5-122
6	Mantel T-Stück egal / Jacketed tee equal / Té égal double enveloppe .....	5-123
7	Mantel T-Stück reduziert / Jacketed reducing Tee / Té réduit avec double enveloppe .....	5-124-1
8	Mantel T-Stück reduziert / Jacketed reducing Tee / Té réduit avec double enveloppe .....	5-124-2
9	Mantel Kreuzstück egal / Jacketed cross equal / Croix double enveloppe égale .....	5-125
10	Mantel Kreuzstück reduziert / Jacketed reducing cross / Croix réduite double enveloppe .....	5-126-1
11	Mantel Kreuzstück reduziert / Jacketed reducing cross / Croix réduite double enveloppe .....	5-126-2
12	Mantel Reduzierstück / Jacketed reducer / Réduction double enveloppe .....	5-127-1
13	Mantel Reduzierstück / Jacketed reducer / Réduction double enveloppe .....	5-127-2
14	Mantelrohr mit Kompensator / Jacketed straight pipe with expansion joint / Tuyau DE avec compensateur.....	5-132

Stahl emailliert „5-000“  
 Produkt Spezifikationen siehe Blatt „5-000“  
 Glass lined steel „5-000“  
 Product specifications see sheet „5-000“  
 Acier vitrifié „5-000“  
 Specifications produit voir feuille „5-000“

Grössere Nennweiten siehe Rubrik „Kolonnen 3-xxx“  
 Larger diameters see item „Columns 3-xxx“  
 Diamètres plus grands voir rubrique „Colonnes 3-xxx“



Montage wie 3-009 ohne Losflanschen, Gewicht ohne Losflanschen  
 Assembly as 3-009 without split flanges, weight without split flanges  
 Montage comme 3-009 sans brides libres, poids sans brides libres

DN	25	32	40	50	65	80	100	125	150	200	250	300
<b>L</b>	<b>Gewicht / Weight / Poids (daN)</b>											
<b>100</b>	0,8*	1,1*	1,5*	1,9*	2,6*	3,3*	3,9*	5,4*	6,4*	10,1*	12,7*	14,4*
<b>150</b>	3,6*	4,4*	5,0*	6,6*	8,4*	9,8*	11,4*	15,9*	19,5*	11,6*	14,7*	17,7*
<b>200</b>	5,4	6,9	8,0	10,8	13,8	16,1*	19,1*	26,9*	32,1*	29,3*	22,7*	26,6*
<b>250</b>	6,6	8,4	10,0	13,2	17,0	20,3	24,2	34,1	40,7	49,4*	78,0*	55,3*
<b>400</b>	7,4	9,5	11,3	14,8	19,0	23,0	27,6	38,9	46,4	57,6	88,9	89,5
<b>500</b>	9,8	12,5	15,2	19,6	25,4	31,3	37,8	53,3	63,5	82,2	121,6	130,2
<b>800</b>	11,4	14,6	17,8	22,8	29,6	36,8	44,6	62,9	74,9	98,6	143,4	160,3
<b>1000</b>	13,0	16,7	20,4	26,0	33,8	42,3	51,4	72,5	86,3	115,0	165,2	188,5
<b>1500</b>	15,4	19,8	24,3	30,8	40,1	50,5	61,6	86,9	103,4	139,6	197,9	231,0
<b>2000</b>	19,4	24,9	30,8	38,8	50,6	64,2	78,6	110,9	131,9	180,6	252,4	302,0
<b>2500</b>	-	-	37,3	46,8	61,10	78,0	95,6	134,9	160,4	221,6	306,9	372,0
<b>3000</b>	-	-	43,8	54,8	76,6	91,7	112,6	158,9	188,9	262,6	361,4	443,0

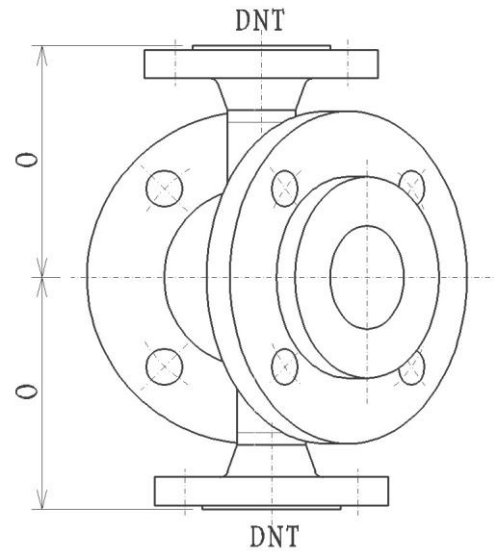
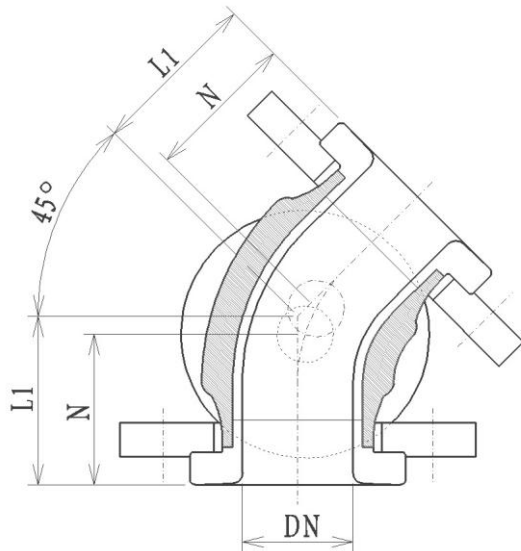
DN	25	32	40	50	65	80	100	125	150	200	250	300
N*	75	85	85	90	95	105	115	115	120	140	145	160
O	95	105	110	120	130	145	150	170	180	215	245	270
S	3.6	3.6	4.0	4.5	4.5	5.0	5.0	5.0	5.0	6.3	6.3	7.1
T	76.1 x 2.6	88.9 x 2.9	101.6 x 2.9	108.0 x 3,6	139.7 x 3.6	152.4 x 4.0	168.3 x 4.0	219.1 x 4.5	219.1 x 4.5	298.5 x 5.0	355.6 x 5.6	406.4 x 6.3
DN <sub>T</sub>	15	20	20	25	25	40	40	40	40	40	40	40

L \ DN		25	32	40	50	65	80	100	125	150	200	250	300
		100	(1)	0.001	0.011	0.012	0.015	0.018	0.019	0.023	0.026	0.032	0.041
	(2)	0.20	0.21	0.26	0.40	0.63	0.91	0.87	0.54	1.27	1.62	2.25	2.51
150	(1)	0.004	0.007	0.019	0.026	0.031	0.033	0.043	0.053	0.058	0.076	0.092	0.112
	(2)	0.16	0.18	0.27	0.19	0.27	1.32	1.50	2.09	2.33	2.97	4.12	4.61
200	(1)	0.005	0.013	0.012	0.015	0.017	0.014	0.061	0.075	0.084	0.110	0.134	0.163
	(2)	0.29	0.36	0.54	0.50	0.72	0.69	0.37	0.55	0.42	4.32	6.0	6.7
250	(1)	0.016	0.020	0.019	0.024	0.029	0.028	0.032	0.039	0.037	0.034	0.042	0.031
	(2)	0.43	0.84	1.21	1.30	2.17	2.39	2.12	2.46	2.48	2.35	2.88	3.48
400	(1)	0.032	0.039	0.042	0.053	0.064	0.069	0.086	0.105	0.116	0.275	0.168	0.183
	(2)	0.87	1.08	1.62	1.74	2.52	3.48	2.87	4.21	4.66	5.4	7.5	7.54
500	(1)	0.043	0.053	0.057	0.071	0.088	0.098	0.122	0.149	0.168	0.206	0.252	0.285
	(2)	1.16	1.44	2.16	2.36	3.41	4.86	4.12	6.04	6.78	8.1	11.25	11.73
800	(1)	0.075	0.092	0.103	0.128	0.160	0.180	0.229	0.281	0.327	0.413	0.503	0.591
	(2)	2.03	2.52	3.78	4.22	6.12	9.04	7.88	11.53	13.14	16.2	22.5	24.3
1000	(1)	0.096	0.119	0.133	0.165	0.208	0.237	0.301	0.369	0.433	0.551	0.671	0.794
	(2)	2.61	3.24	4.84	5.46	7.92	11.8	10.4	15.2	17.4	27.0	30.0	32.7
1500	(1)	0.150	0.185	0.208	0.259	0.327	0.377	0.480	0.589	0.697	0.894	1.091	1.303
	(2)	4.06	5.04	7.56	8.56	12.41	18.75	16.63	24.41	27.9	40.5	48.7	53.6
2000	(1)	0.203	0.251	0.284	0.353	0.447	0.516	0.659	0.809	0.961	1.238	1.509	1.812
	(2)	5.51	6.84	10.26	11.66	16.90	25.72	22.87	33.49	38.58	48.60	67.50	74.60
2500	(1)	-	-	0.59	0.447	0.566	0.656	0.838	1.029	1.224	1.582	1.929	2.321
	(2)	-	-	12.96	14.75	21.42	32.70	29.12	42.64	49.20	62.10	86.30	95.50
3000	(1)	-	-	0.435	0.541	0.686	0.827	1.017	1.249	1.488	1.926	2.348	2.829
	(2)	-	-	15.66	17.85	25.92	39.60	35.37	51.80	59.80	75.60	105.0	116.5

(1) Heizflächen m<sup>2</sup>  
 Heating surfaces m<sup>2</sup>  
 Surfaces de chauffage m<sup>2</sup>

(2) Heizvolumen L  
 Heating volumes L  
 Volumes de chauffage L

Stahl emailliert „5-000“  
 Produkt Spezifikationen siehe Blatt „5-000“  
 Glass lined steel „5-000“  
 Product specifications see sheet „5-000“  
 Acier vitrifié „5-000“  
 Specifications produit voir feuille „5-000“



Betriebsbedingungen : siehe Blatt 5-100  
 Working conditions: see sheet 5-100  
 Conditions de service: voir feuille 5-100

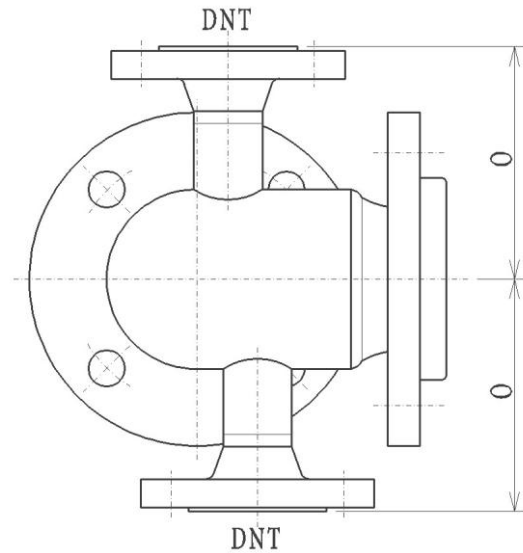
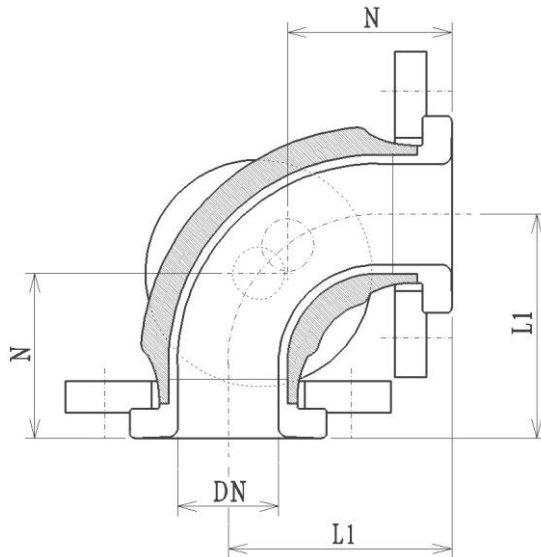
Alle Gewichte einschl. Losflanschen  
 All weights incl. split flanges  
 Les poids s'entendent avec brides libres

DN	25	32	40	50	65	80	100	125	150	200	250	300
DN <sub>T</sub>	15	20	20	25	25	40	40	40	40	40	40	40
L1	60	65	70	80	85	95	105	125	150	180	220	280
N	60	65	70	80	85	90	105	100	105	120	130	140
O	95	105	110	115	125	130	140	155	175	195	225	250
daN	5.3	6.7	7.2	8.8	9.8	11.5	14.4	21.8	27.5	51.3	63.3	82.3
F <sup>(1)</sup> m <sup>2</sup>	0.004	0.005	0.008	0.0114	0.016	0.022	0.032	0.051	0.085	0.14	0.24	0.47
S <sup>(2)</sup> L	0.06	0.08	0.11	0.13	0.19	0.32	0.57	1.29	2.14	2.84	5.27	7.07

(1) Heizflächen m<sup>2</sup>  
 Heating surfaces m<sup>2</sup>  
 Surfaces de chauffage m<sup>2</sup>

(2) Heizvolumen L  
 Heating volumes L  
 Volumes de chauffage L

Stahl emailliert  
Produkt Spezifikationen siehe Blatt „5-000“  
Glass lined steel  
Product specifications see sheet „5-000“  
Acier vitrifié  
Specifications produit voir feuille „5-000“



Betriebsbedingungen : siehe Blatt 5-100  
Working conditions: see sheet 5-100  
Conditions de service: voir feuille 5-100

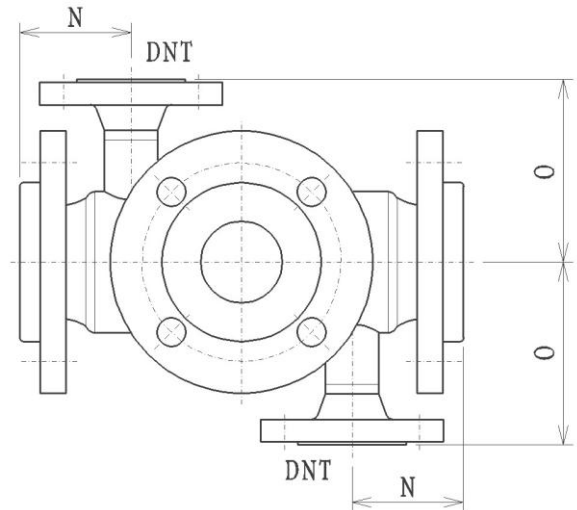
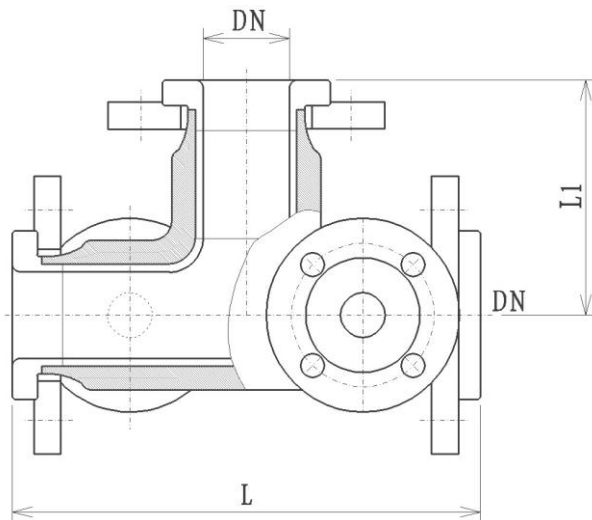
Alle Gewichte einschl. Losflansche  
All weights incl. split flanges  
Les poids s'entendent avec brides libres

DN	25	32	40	50	65	80	100	125	150	200	250	300
DN <sub>T</sub>	15	20	20	25	25	40	40	40	40	40	40	40
L1	90	100	105	115	120	135	155	175	195	260	315	300
N	70	75	80	85	85	100	105	105	125	110	130	140
O	90	100	105	115	125	145	140	160	175	200	230	255
daN	4.5	6.5	7.6	9.6	11.0	13.8	17.9	27.3	35.7	67.1	86.3	115.1
F <sup>(1)</sup> m <sup>2</sup>	0.008	0.010	0.013	0.019	0.021	0.030	0.043	0.071	0.090	0.167	0.325	0.481
S <sup>(2)</sup> L	0.10	0.16	0.19	0.22	0.28	0.47	0.95	1.80	2.20	3.50	7.10	9.70

(1) Heizflächen m<sup>2</sup>  
Heating surfaces m<sup>2</sup>  
Surfaces de chauffage m<sup>2</sup>

(2) Heizvolumen L  
Heating volumes L  
Volumes de chauffage L

Stahl emailliert  
Produkt Spezifikationen siehe Blatt „5-000“  
Glass lined steel  
Product specifications see sheet „5-000“  
Acier vitrifié  
Specifications produit voir feuille „5-000“



Betriebsbedingungen : siehe Blatt 5-100  
Working conditions: see sheet 5-100  
Conditions de service: voir feuille 5-100

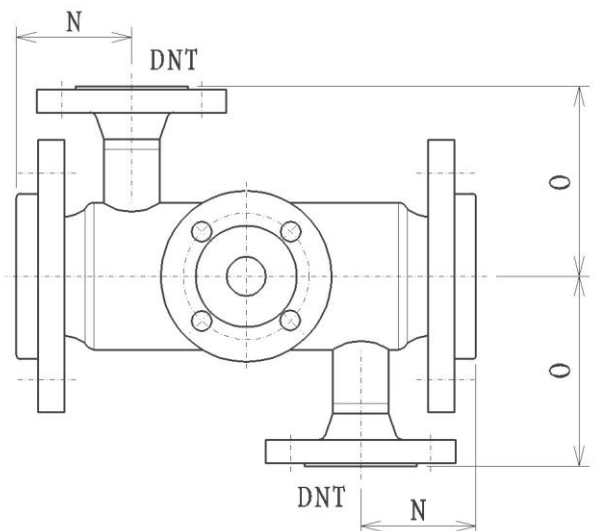
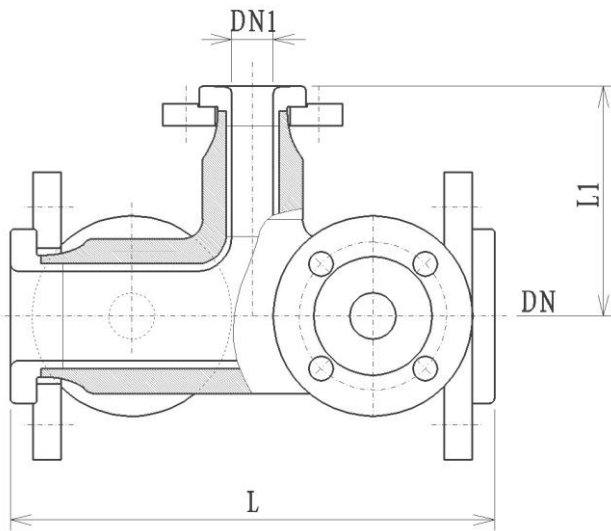
Alle Gewichte einschl. Losflanschen  
All weights incl. split flanges  
Les poids s'entendent avec brides libres

DN	25	32	40	50	65	80	100	125	150	200	250	300
L	180	200	210	230	240	270	310	350	390	520	630	700
L1	90	100	105	115	120	135	155	175	195	260	315	350
DN <sup>T</sup>	15	20	20	25	25	40	40	40	40	40	40	40
N	75	85	85	90	95	105	115	115	120	140	145	160
O	110	110	120	135	135	150	160	185	200	240	290	315
daN	5.0	7.8	8.8	12.5	14.6	16.9	21.6	31.5	41.4	71.0	113.2	164.2
F <sup>(1)</sup> m <sup>2</sup>	0.012	0.016	0.020	0.028	0.036	0.052	0.077	0.111	0.144	0.264	0.430	0.560
S <sup>(2)</sup> L	0.17	0.34	0.38	0.43	0.68	1.04	2.14	3.65	4.72	8.70	11.40	19.20

(1) Heizflächen m<sup>2</sup>  
Heating surfaces m<sup>2</sup>  
Surfaces de chauffage m<sup>2</sup>

(2) Heizvolumen L  
Heating volumes L  
Volumes de chauffage L

Stahl emailliert  
Produkt Spezifikationen siehe Blatt „5-000“  
Glass lined steel  
Product specifications see sheet „5-000“  
Acier vitrifié  
Specifications produit voir feuille „5-000“



Betriebsbedingungen : siehe Blatt 5-100  
Working conditions: see sheet 5-100  
Conditions de service: voir feuille 5-100

Alle Gewichte einschl. Losflanschen  
All weights incl. split flanges  
Les poids s'entendent avec brides libres

DN	25		32		40		50		65		80		100		125		150		200		250		300	
	L	L1	L	L1	L	L1	L	L1	L	L1	L	L1	L	L1	L	L1	L	L1	L	L1	L	L1	L	L1
25			200	95	210	95	230	100	240	105	270	115	310	125	350	140	390	155	520	185	630	230	700	290
daN			7.9		8.9		11.1		14.2		17.5		23.2		30.4		41.2		63.9		97.3		132.1	
32					210	100	230	105	240	110	270	120	310	130	350	145	390	160	520	190	630	235	700	295
daN					11.2		11.3		14.4		17.8		23.5		30.5		41.4		64.2		97.9		133.0	
40							230	110	240	115	270	125	310	135	350	150	390	165	520	195	630	240	700	300
daN							11.9		15.2		18.4		19.0		30.9		41.6		64.5		99.6		138.3	
50									240	120	270	130	310	140	350	155	390	170	520	200	630	245	700	305
daN									15.6		19.0		25.0		32.2		43.3		68.1		100.5		139.4	
65											270	135	310	145	350	160	390	175	520	205	630	250	700	310
daN											20.3		26.3		33.5		44.5		69.2		105.8		140.6	
80													310	150	350	165	390	180	520	210	630	255	700	315
daN													27.4		34.6		45.6		71.5		107.1		141.7	
100															350	170	390	185	520	215	630	260	700	320
daN															36.6		47.6		72.4		109.0		155.9	
125																	390	190	520	220	630	265	700	325
daN																	50.6		75.7		113.8		158.3	
150																			520	225	630	270	700	330
daN																			80.2		118.9		160.6	
200																					630	275	700	335
daN																					124.1		166.3	
250																							700	340
daN																								171.6

DN	25	32	40	50	65	80	100	125	150	200	250	300
DN <sub>T</sub>		20	20	25	25	40	40	40	40	40	40	40
N		85	85	90	95	105	115	115	120	140	145	160
O		110	120	135	135	150	160	185	200	240	290	315

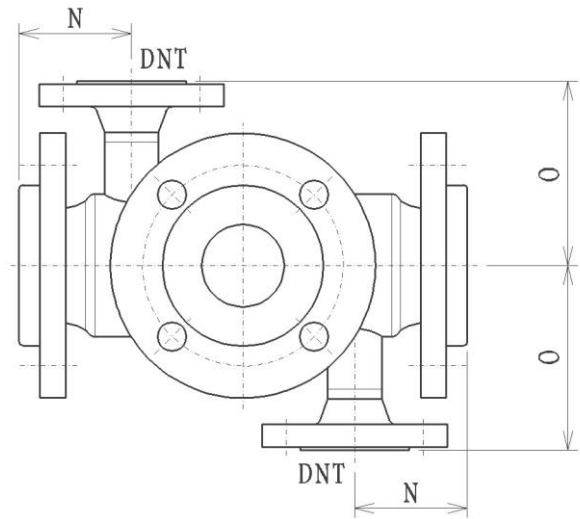
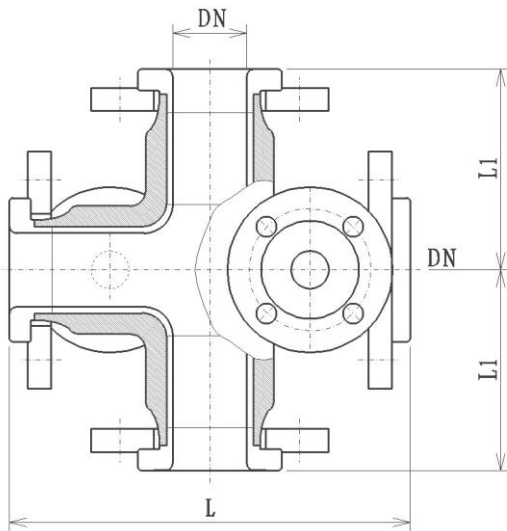
DN		25	32	40	50	65	80	100	125	150	200	250	300
DN 1													
25	(1)		0.014	0.017	0.021	0.026	0.033	0.049	0.076	0.108	0.223	0.264	0.534
	(2)		0.42	0.62	0.60	0.43	0.86	1.23	1.83	2.28	4.92	14.7	35.2
32	(1)			0.018	0.022	0.026	0.034	0.050	0.077	0.108	0.224	0.366	0.536
	(2)			0.61	0.59	0.42	0.85	1.22	1.85	2.27	4.91	14.6	35.1
40	(1)				0.023	0.028	0.035	0.051	0.077	0.109	0.225	0.367	0.537
	(2)				1.02	0.87	1.21	1.20	1.81	2.26	4.90	17.70	35.0
50	(1)					0.029	0.038	0.054	0.080	0.112	0.227	0.369	0.540
	(2)					0.86	1.40	2.01	3.02	3.83	8.13	17.65	34.90
65	(1)						0.039	0.055	0.082	0.113	0.229	0.376	0.548
	(2)						1.34	1.93	2.96	3.81	8.08	26.5	53.2
80	(1)							0.057	0.087	0.118	0.234	0.378	0.552
	(2)							1.87	4.28	5.43	11.47	26.4	53.1
100	(1)								0.086	0.117	0.232	0.376	0.558
	(2)								2.89	3.64	7.89	17.3	52.8
125	(1)									0.125	0.241	0.388	0.566
	(2)									5.04	11.41	25.85	52.3
150	(1)										0.245	0.393	0.572
	(2)										11.2	25.4	51.8
200	(1)											0.403	0.585
	(2)											24.5	50.5
250	(1)												0.597
	(2)												49.1

(1) Heizflächen  $m^2$   
 Heating surfaces  $m^2$   
 Surfaces de chauffage  $m^2$

(2) Heizvolumen L  
 Heating volumes L  
 Volumes de chauffage L



Stahl emailliert  
 Produkt Spezifikationen siehe Blatt „5-000“  
 Glass lined steel  
 Product specifications see sheet „5-000“  
 Acier vitrifié  
 Specifications produit voir feuille „5-000“



Betriebsbedingungen : siehe Blatt 5-100  
 Working conditions: see sheet 5-100  
 Conditions de service: voir feuille 5-100

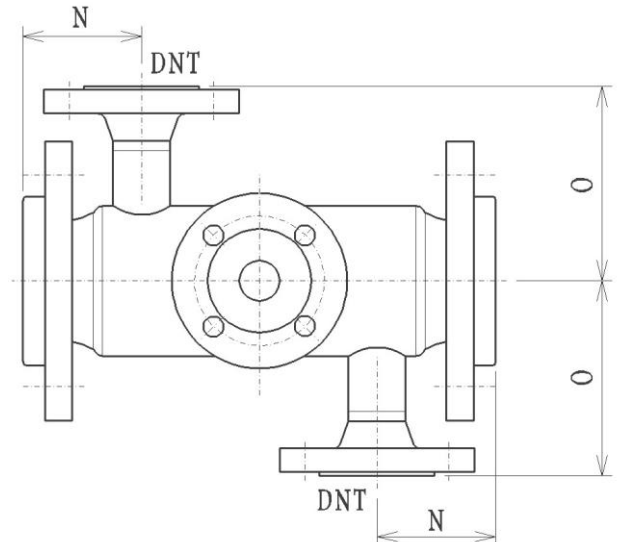
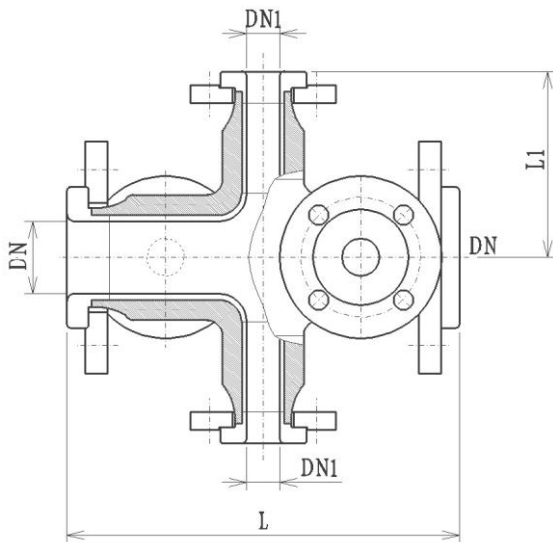
Alle Gewichte einschl. Losflanschen  
 All weights incl. split flanges  
 Les poids s'entendent avec brides libres

DN	25	32	40	50	65	80	100	125	150	200	250	300
L	180	200	210	230	240	270	310	350	390	520	630	700
L1	90	100	105	115	120	135	155	175	195	260	315	350
DN <sup>T</sup>	15	20	20	25	25	40	40	40	40	40	40	40
N	75	85	85	90	95	105	115	115	120	140	145	160
O	110	110	120	135	135	150	160	185	200	240	290	315
daN	6.0	9.6	10.9	15.3	18.2	20.7	26.6	38.5	59.3	85.5	134.4	189.5
F <sup>(1)</sup> m <sup>2</sup>	0.013	0.018	0.022	0.030	0.041	0.058	0.081	0.120	0.152	0.281	0.449	0.581
S <sup>(2)</sup> L	0.16	0.32	0.35	0.40	0.64	1.01	2.06	3.58	4.62	8.53	11.12	18.80

(1) Heizflächen m<sup>2</sup>  
 Heating surfaces m<sup>2</sup>  
 Surfaces de chauffage m<sup>2</sup>

(2) Heizvolumen L  
 Heating volumes L  
 Volumes de chauffage L

Stahl emailliert  
 Produkt Spezifikationen siehe Blatt „5-000“  
 Glass lined steel  
 Product specifications see sheet „5-000“  
 Acier vitrifié  
 Specifications produit voir feuille „5-000“



Betriebsbedingungen : siehe Blatt 5-100  
 Working conditions: see sheet 5-100  
 Conditions de service: voir feuille 5-100

Alle Gewichte einschl. Losflanschen  
 All weights incl. split flanges  
 Les poids s'entendent avec brides libres

DN	25		32		40		50		65		80		100		125		150		200		250		300	
DN 1	L	L1	L	L1	L	L1	L	L1	L	L1	L	L1	L	L1	L	L1	L	L1	L	L1	L	L1	L	L1
25			200	95	210	95	230	100	240	105	270	115	310	125	350	140	390	155	520	185	630	230	700	290
daN			8.1		9.0		10.9		14.0		17.1		22.3		29.6		39.4		62.2		92.0		132.0	
32					210	100	230	105	240	110	270	120	310	130	350	145	390	160	520	190	630	235	700	295
daN					9.2		11.3		14.2		17.3		22.6		29.7		39.6		62.5		92.6		133.0	
40							230	110	240	115	270	125	310	135	350	150	390	165	520	195	630	240	700	300
daN							11.7		14.9		17.9		22.8		30.1		39.9		62.7		96.1		134.0	
50									240	120	270	130	310	140	350	155	390	170	520	200	630	245	700	305
daN									15.3		18.2		23.8		31.3		41.1		66.0		97.0		135.0	
65											270	135	310	145	350	160	390	175	520	205	630	250	700	310
daN											20.3		26.3		33.5		44.5		69.2		105.8		140.6	
80													310	150	350	165	390	180	520	210	630	255	700	315
daN													26.2		33.7		44.0		69.4		105.2		149.0	
100															350	170	390	185	520	215	630	260	700	320
daN															35.7		45.4		70.2		101.6		151.0	
125																	390	190	520	220	630	265	700	325
daN																	48.0		73.6		109.6		153.0	
150																			520	225	630	270	700	330
daN																			78.1		114.7		155.0	
200																					630	275	700	335
daN																					119.8		181.0	
250																							700	340
daN																								165.0

DN	25	32	40	50	65	80	100	125	150	200	250	300
DN <sub>T</sub>		20	20	25	25	40	40	40	40	40	40	40
N		85	85	90	95	105	115	115	120	140	145	160
O		110	120	135	135	150	160	185	200	240	290	315

DN		25	32	40	50	65	80	100	125	150	200	250	300
DN 1													
25	(1)		0.017	0.020	0.023	0.028	0.035	0.051	0.078	0.110	0.225	0.367	0.539
	(2)		0.40	0.59	0.58	0.42	0.84	1.21	1.81	2.26	4.90	14.60	35.10
32	(1)			0.021	0.025	0.028	0.037	0.053	0.080	0.110	0.227	0.371	0.543
	(2)			0.57	0.56	0.40	0.82	1.19	1.79	2.24	4.88	14.50	35.0
40	(1)				0.027	0.032	0.039	0.055	0.081	0.112	0.229	0.373	0.545
	(2)				0.98	0.82	1.16	1.15	1.77	2.22	4.86	17.60	34.90
50	(1)					0.034	0.045	0.061	0.086	0.118	0.233	0.377	0.551
	(2)					0.80	1.30	1.93	2.96	3.71	8.04	17.50	34.60
65	(1)						0.047	0.063	0.090	0.120	0.237	0.391	0.567
	(2)						1.18	1.77	2.82	3.67	7.94	26.20	52.80
80	(1)							0.067	0.100	0.130	0.247	0.395	0.575
	(2)							1.65	4.05	5.14	10.84	26.0	52.6
100	(1)								0.098	0.128	0.243	0.391	0.587
	(2)								2.68	3.33	7.56	16.80	52.0
125	(1)									0.144	0.261	0.415	0.603
	(2)									4.48	10.72	24.80	51.0
150	(1)										0.269	0.425	0.615
	(2)										10.30	24.0	50.0
200	(1)											0.445	0.641
	(2)											22.30	47.0
250	(1)												0.665
	(2)												45.0

(1) Heizflächen  $m^2$   
 Heating surfaces  $m^2$   
 Surfaces de chauffage  $m^2$

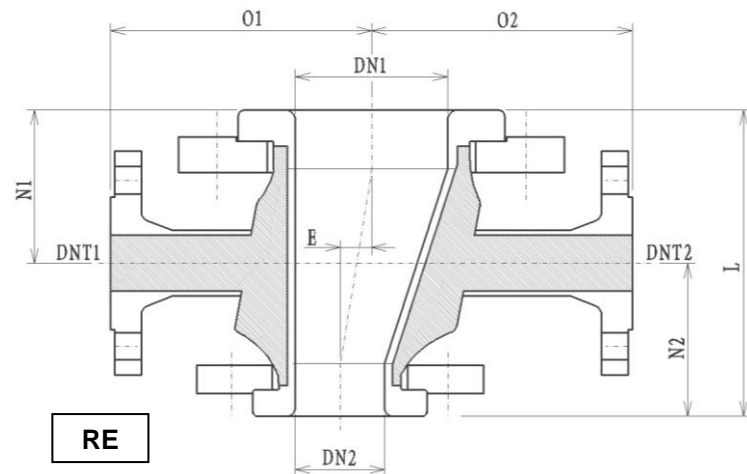
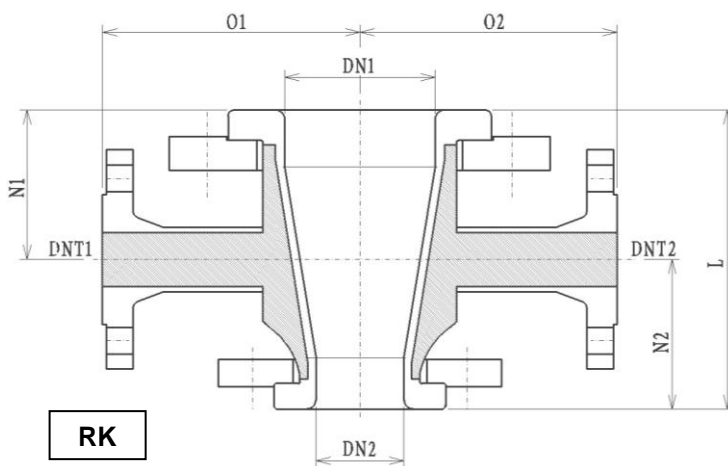
(2) Heizvolumen L  
 Heating volumes L  
 Volumes de chauffage L

Stahl emailliert  
Produkt Spezifikationen siehe Blatt „5-000“  
Glass lined steel  
Product specifications see sheet „5-000“  
Acier vitrifié  
Specifications produit voir feuille „5-000“

*konzentrisch:*      *Auführung*      *RK*  
*concentric:*      *form*              *RK*  
*concentrique:*    *forme*              *RK*

Grössere Nennweiten siehe Rubrik „Kolonnen 3-xxx“  
Larger diameters see item „Columns 3-xxx“  
Diamètres plus grands voir rubrique „Colonnes 3-xxx“

*exzentrisch:*      *Auführung*      *RE*  
*eccentric:*        *form*              *RE*  
*excentrique:*     *forme*              *RE*



Alle Gewichte einschl. Losflanschen  
All weights incl. split flanges  
Les poids s'entendent avec brides libres

DN 1	DN 2	L	DNT1	DNT2	N1	N2	O1	O2	E	(1)	(2)	daN
32	25	140	20	15	70	70	110	110	4	0003	0.14	4.7
40	25	140	20	15	70	70	120	110	7	.004	0.15	5
	32	140	20	20	70	70	120	110	3	0.005	0.16	5.8
50	25	140	25	15	70	70	135	110	13	0.007	0.16	6.6
	32	140	25	20	70	70	135	110	9	0.007	0.17	7.4
	40	140	25	20	70	70	135	120	6	0.008	0.18	7.6
65	25	150	25	15	75	75	135	110	21	0.008	0.21	7.2
	32	150	25	20	75	75	135	110	17	0.008	0.23	8.0
	40	150	25	20	75	75	135	120	14	0.009	0.24	8.3
	50	150	25	25	75	75	135	135	8	0.009	0.27	9.4
80	32	160	40	20	80	80	150	110	23	0.009	0.27	8.6
	40	160	40	20	80	80	150	120	20	0.010	0.28	8.8
	50	160	40	25	80	80	150	135	14	0.011	0.30	9.9
	65	160	40	25	80	80	150	135	6	0.011	0.33	1.05

DN 1	DN 2	L	DNT1	DNT2	N1	N2	O1	O2	e	(1)	(2)	daN
<b>100</b>	<b>40</b>	175	40	20	85	85	160	120	33	0.013	0.34	10.7
	<b>50</b>			25		85		135	27	0.015	0.36	11.9
	<b>65</b>			25		85		135	19	0.016	0.39	12.5
	<b>80</b>			40		85		150	13	0.017	0.42	12.8
<b>125</b>	<b>50</b>	200	40	25	100	90	185	135	40	0.024	0.67	15.9
	<b>65</b>			25		95		135	32	0.031	0.72	16.7
	<b>80</b>			40		100		150	25	0.033	0.77	17.1
	<b>100</b>			40		100		160	13	0.037	0.83	18.1
<b>150</b>	<b>65</b>	225	40	25	110	95	200	135	46	0.043	1.00	20.1
	<b>80</b>			40		105		150	40	0.048	1.11	20.3
	<b>100</b>			40		110		160	27	0.051	1.20	21.3
	<b>125</b>			40		110		185	14	0.053	1.35	22.9
<b>200</b>	<b>80</b>	250	40	40	125	105	240	150	65	0.068	1.56	27.6
	<b>100</b>			40		115		160	52	0.072	1.65	28.4
	<b>125</b>			40		115		185	40	0.076	1.76	30.2
	<b>150</b>			40		120		200	25	0.082	1.88	32.1
<b>250</b>	<b>100</b>	300	40	40	145	115	290	160	79	0.107	3.4	38.1
	<b>125</b>			40		115		185	67	0.115	3.5	40.0
	<b>150</b>			40		120		200	52	0.123	3.7	41.9
	<b>200</b>			40		140		240	27	0.137	4.0	44.7
<b>300</b>	<b>125</b>	350	40	40	160	115	315	185	90	0.153	5.5	56.6
	<b>150</b>			40		120		200	76	0.162	5.7	58.4
	<b>200</b>			40		140		240	51	0.171	6.3	61.2
	<b>250</b>			40		145		290	26	0.185	6.7	64.7

(1) Heizflächen  $m^2$   
 Heating surfaces  $m^2$   
 Surfaces de chauffage  $m^2$

(2) Heizvolumen L  
 Heating volumes L  
 Volumes de chauffage L

Stahl emailliert  
 Produkt Spezifikationen siehe Blatt „5-000“  
 Glass lined steel  
 Product specifications see sheet „5-000“  
 Acier vitrifié  
 Specifications produit voir feuille „5-000“

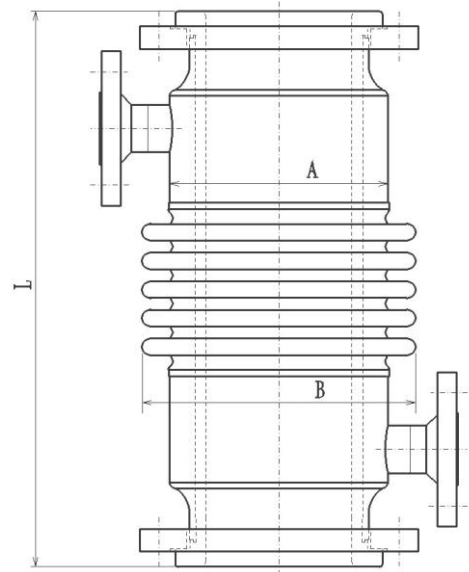
Heizstutzen siehe Blatt „5-120-2“  
 Nozzle on jacket see sheet „5-120-2“  
 Brides de chauffage voir feuille „5-120-2“

zulässiger Betriebsüberdruck im Rohr -1/+13 bar  
 Allow. operating pressure in pipe -1/+13 bar  
 Pression de service admissible dans le tuyau -1/+13 bar

zulässige Betriebstemperatur im Rohr 230° C  
 Allow. operating temperature in pipe 230° C  
 Température de service admissible dans le tuyau 230° C

zulässiger Betriebsüberdruck im Mantel bei 230° C -1/+13 bar  
 Allow. operating pressure in jacket at 230° C -1/+13 bar  
 Température de service admissible dans l'enveloppe à 230° C -1/+13 bar

$\Delta t$  max. (Rohr/Mantel) 150° C  
 $\Delta t$  max. (pipe/jacket) 150° C  
 $\Delta t$  max. (tuyau/enveloppe) 150° C



- mit Kompensator
- with expansion joint
- avec compensateur

DN	L	ø A	ø B
25	1500 bis 2000	76.1	108
32	1500 bis 2000	88.9	122
40	1500 bis 3000	114.3	149
50	2000 bis 3000	114.3	149
65	2000 bis 3000	139.7	180
80	2000 bis 3000	168.3	210
100	2000 bis 3000	168.3	210
125	2000 bis 3000	219.1	265
150	2000 bis 3000	219.1	265
200	2000 bis 3000	323.9	382
250	2000 bis 3000	355.6	411
300	2000 bis 3000	406.4	465