

Inhaltverzeichnis / Table of contents / Table des matières

Seite Page	Bezeichnung / Designation	Blatt Sheet/Feuille
2	Produkt-Spezifikation / Product specification / Spécification du produit	3-000
3	Rohr / Straight pipe / Tube	3-001
4	Bogen / Elbow / Coude 90°	3-002
5	Bogen / Elbow / Coude 45°	3-003
6	T-Stück egal / Tee equal / Té égal	3-004
7	T-Stück reduziert / Reducing Tee / Té réduit	3-005
8	Kreuzstück egal / Cross equal / Croix égale	3-006
9	Kreuzstück reduziert / Reducing cross / Croix réduite	3-007
10	Reduzierstück / Reducer / Réduction	3-008
11	Distanzstück / Spacer / Entretoise	3-009
12	Instrumenten-Anschluss / Instrument connection / Raccord pour instrumentation.....	3-010
13	Winkelscheibe / Angle spacer / Disque angulaire	3-011
14	Reduzierflansch / Reducing flange / Bride de réduction	3-012
15	Blindflansch / Blind flange / Bride borgne	3-013
16	Losflansch / Split flange / Bride libre	3-014
17	Flanschverbindungen / Flange connections / Assemblages par bride	3-015
18	Kolonne / Column / Colonne DN80 – DN350	3-110
19	Kolonne / Column / Colonne DN400 – DN2000	3-111

Rohrleitungsteile, Fittings und Armaturen mit Bund und geteilten Losflanschen oder mit Festflanschen sowie Kolonnen, Apparate und Apparate-Zubehör
Piping material, fittings and valves with collar and split flanges (in two pieces) or with fix flanges and columns, vessels, reactors, accessories
Tuyauteries, fittings et vannes avec collets et brides libres (en deux parties) ou avec brides à collerettes et colonnes, appareils, réacteurs, accessoires.

Standards	DIN (D) SN (CH)	ANSI (USA)	BS (GB)
Druckstufen Pressure ranges Echelons de pression	DIN 2873 PN 10 DIN 2501 EN1092-1 DIN 3202/F 1 PN 10	ANSI-B-16.5 150 PSI 300 PSI	B.S. table E 150 PSI 300 PSI
Werkstoff emailierbarer Stahl Material fit for glass lining Matériaux émaillables	nach Katalogblatt 10-151	acc. to specification sheet 10-151	acc. to specification sheet 10-151
Toleranzen Tolerances Tolerances	DIN 2873 / 2876 DIN 28005-2 DIN 28006-2 DIN 28007-2	DIN 2873 / 2876 DIN 28005-2 DIN 28006-2 DIN 28007-2	DIN 2873 / 2876 DIN 28005-2 DIN 28006-2 DIN 28007-2

ESTRELLA Email	ESTRELLA glass	Email ESTRELLA	
Emailqualität Emailprüfung	Glass quality Glass testing	Qualité de l'émail Contrôle de l'émail	ESTRELLA 2000 DIN EN 14430 20KV-12KV
Technische Lieferbedingungen: Rohre, Fittings, Armaturen, Zubehör, Kolonnen, Apparate	Technical delivery conditions: pipes, fittings, valves, accessories, columns, reactors	Conditions techniques de livraison: tuyauteries, fittings, vannes, accessoires colonnes, réacteurs	DIN 2876 DIN EN 15159-1
Physikalische Eigenschaften Spezifisches Gewicht Erweichungstemperatur Thermische leitfähigkeit Lineare Ausdehnungskoeffizient (20 bis 400°C) Spez. Wärmekapazität	Physical properties Density Softening point Thermal conductivity Linear expansion coefficient (20 up to 400°C) Specific thermal capacity	Caractéristiques physiques Poids spécifique Température de ramollissement Conductibilité calorifique Coefficient de dilatation linéaire (20 à 400°C) Capacité thermique massique	g/cm ³ 2,55 °C 520 W/m °C 1,16 °C ⁻¹ 8,8x10 ⁻⁶ J/kg °C 830
Chemische Beständigkeit HCL Dampf (DIN ISO 2743) NaOH (DIN ISO 2745) H ₂ O Dampf (DIN ISO 2744)	Chemical resistance HCL vapor (DIN ISO 2743) NaOH (DIN ISO 2745) H ₂ O vapor (DIN ISO 2744)	Résistance chimique HCL vapeur (DIN ISO 2743) NaOH (DIN ISO 2745) H ₂ O vapeur (DIN ISO 2744)	g/m ² d 0,2 g/m ² d 1,3 g/m ² d 0,1
Mechanische Eigenschaften Elastizitätsmodul Zugfestigkeit Druckfestigkeit Schlagfestigkeit (DIN 51155) Haftfestigkeit	Mechanical properties Modulus of elasticity Tensile strength Pressure strength Impact resistance (DIN 51155) Adhesive strength	Caractéristiques mécaniques Module d'élasticité Résistance à la traction Résistance à la pression Résistance au choc (DIN 51155) Adhérence émail/acier	N/mm ² 80'000 N/mm ² 80 N/mm ² 800 N 74 N/mm ² ≥ 100
Temperaturwechselbeständigkeit (DIN 51167) Kälteschock Emailseite (Rohrleitungen, Apparate)	Thermal shock resistance (DIN 51167) Abrupt cooling glass lining (pipes, vessels)	Résistance au choc thermique (DIN 51167) Refroidissement face émaillée (Tuyauteries, appareils)	°C° 235 °C 150
Montage Für Montageinformation verlangen Sie bitte unsere Montageanleitung	Installation For installation instruction please ask for our assembly manual	Installation Demandez notre manuel pour les instructions de montage	

Die Estrella AG unterliegt einem Qualitätssicherungs-System nach ISO 9001
Estrella AG is governed by Quality System acc. to Norm ISO 9001
Estrella AG est soumis selon norme ISO 9001

Die Estrella ist vom TÜV Südwest anerkannter Fachbetrieb nach § 19I WHG (Wasserhaushaltsgesetz)

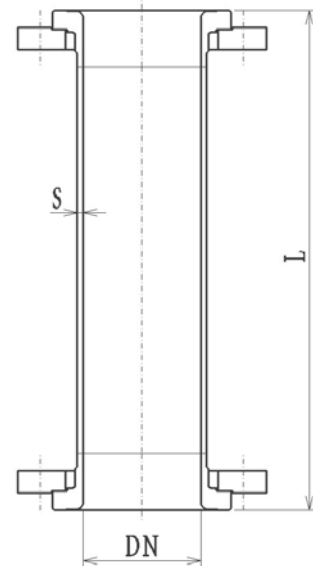
Estrella AG is accredited special shop acc. to § 19I WHG (water conservation regulation) by TÜV Südwest

Estrella AG est une société qualifiée par le TÜV Südwest d'après § 19I WHG (réglementation de protection des eaux usagées)

- Obige Spezifikationen können ohne vorherige Bestätigung durch uns im Auftragsfalle nicht zur Grundlage von Reklamationen oder Ersatzansprüchen gemacht werden.
- The above specifications cannot be made basis of claims or liabilities unless we have reconfirmed them in case of an order.
- Les données de la spécification ci-dessus ne peuvent, en cas de commande, servir de motif de réclamation ou de remplacement de pièce sans la confirmation par nos services techniques

Stahl emailliert "3-000"
 Produkt Spezifikationen siehe Blatt "3-000"
 Glass lined steel "3-000"
 Product specifications see sheet "3-000"
 Acier vitrifié "3-000"
 Specifications produit voir feuille "3-000"

Lieferbar auch in Zwischenlängen
Available also in intermediate lengths
Livable également en longueurs intermédiaires

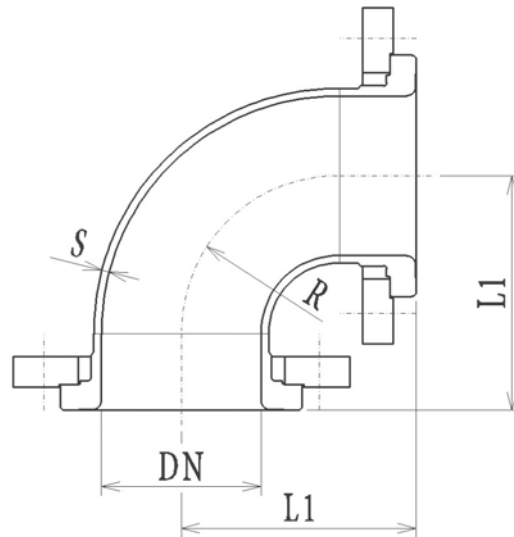


Alle Gewichte einschl. Losflanschen
 All weights incl. split flanges
 Les poids s'entendent avec brides libres

*Montage ohne Losflanschen!
 Assembly without split flanges!
 Montage sans brides libres !*

DN	350	400	450	500	600	700							
S	8	10	10	11	12.5	10							
L	Gewicht / Weight / Poids (daN)												
100	19	25	28	40	50	70							
150	22	30	33	47	61	80							
200	66	87	39	53	70	89							
250	69	92	114	144	189	147							
400	80	107	131	164	217	273							
500	87	117	142	178	235	290							
800	108	148	175	218	291	341							
1000	122	168	197	246	327	375							
1500	158	218	252	313	419	460							
2000	193	269	307	381	511	545							
2500	229	319	362	448	603	630							
3000	264	370	417	515	695	715							

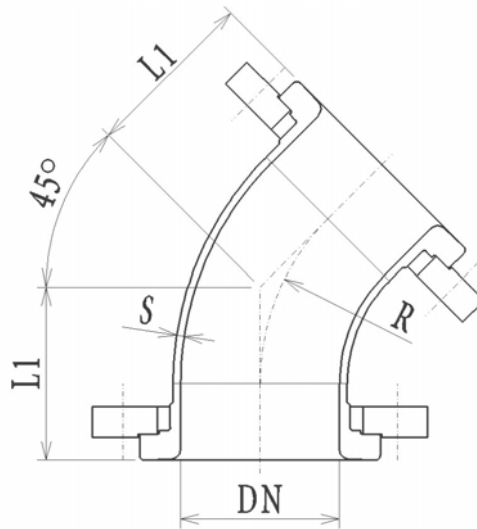
Stahl emailliert "3-000"
 Produkt Spezifikationen siehe Blatt "3-000"
 Glass lined steel "3-000"
 Product specifications see sheet "3-000"
 Acier vitrifié "3-000"
 Specifications produit voir feuille "3-000"



Alle Gewichte einschl. Losflanschen
 All weights incl. split flanges
 Les poids s'entendent avec brides libres

DN	350	400	450	500	600	700							
L1	400	450	505	555	1000	1100							
R	2D	2D	2D	2D	3D	3D							
S	7.9	9.5	9.5	9.5	12.5	10							
daN	94	130	175	206	319	472							

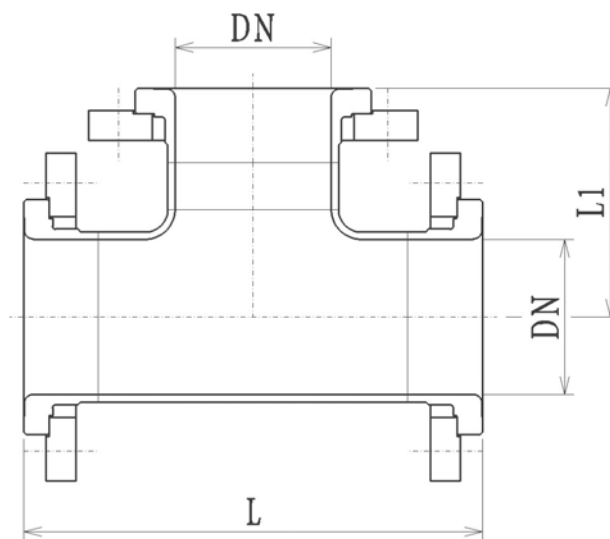
Stahl emailliert "3-000"
 Produkt Spezifikationen siehe Blatt "3-000"
 Glass lined steel "3-000"
 Product specifications see sheet "3-000"
 Acier vitrifié "3-000"
 Specifications produit voir feuille "3-000"



Alle Gewichte einschl. Losflanschen
 All weights incl. split flanges
 Les poids s'entendent avec brides libres

DN	350	400	450	500	600	700							
L1	270	300	330	360	415	480							
R	3D	3D	3D	3D	3D	3D							
S	8	9.5	9.5	9.5	12.5	14.2							
daN	90	135	165	205	295	425							

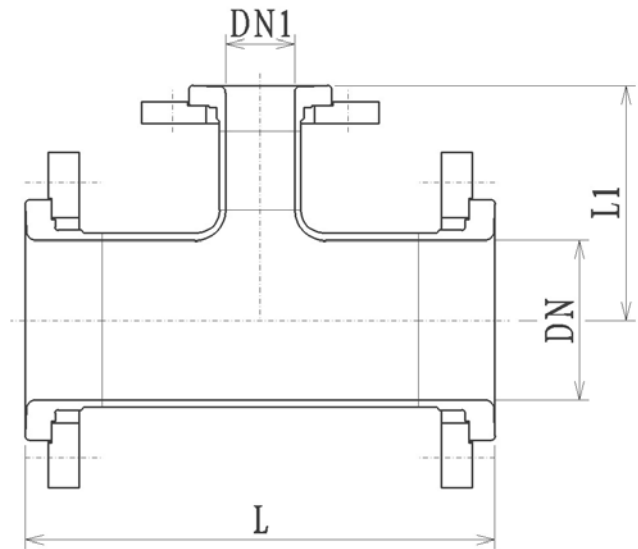
Stahl emailliert "3-000"
 Produkt Spezifikationen siehe Blatt "3-000"
 Glass lined steel "3-000"
 Product specifications see sheet "3-000"
 Acier vitrifié "3-000"
 Specifications produit voir feuille "3-000"



Alle Gewichte einschl. Losflanschen
 All weights incl. split flanges
 Les poids s'entendent avec brides libres

DN	350	400	450	500	600	700							
L	800	900	800	1000	1100	1200							
L1	400	450	400	500	550	600							
daN	142	197	245	325	450	595							

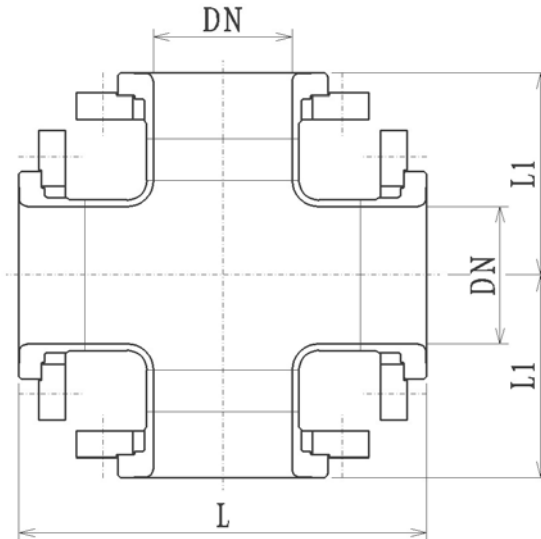
Stahl emailliert "3-000"
 Produkt Spezifikationen siehe Blatt "3-000"
 Glass lined steel "3-000"
 Product specifications see sheet "3-000"
 Acier vitrifié "3-000"
 Specifications produit voir feuille "3-000"



Alle Gewichte einschl. Losflanschen
 All weights incl. split flanges
 Les poids s'entendent avec brides libres

DN	350		400		450		500		600		700	
	L	L1	L	L1	L	L1	L	L1	L	L1	L	L1
150	800	355	900	365								
daN	120		168									
200	800	360	900	375	800	375	1000	470				
daN	122		175		203		255					
250	800	365	900	380	800	380	1000	475				
daN	125		180		205		260					
300	800	370	900	385	800	385	1000	480	1100	525	1200	570
daN	130		185		208		267		340		475	
350			900	390	800	390	1000	485	1100	530	1200	575
daN			195		217		275		348		485	
400					800	395	1000	490	1100	535	1200	580
daN					224		285		355		505	
450							1000	495	1100	540	1200	585
daN							295		370		515	
500									1100	545	1200	590
daN									390		530	
600											1200	595
daN											565	

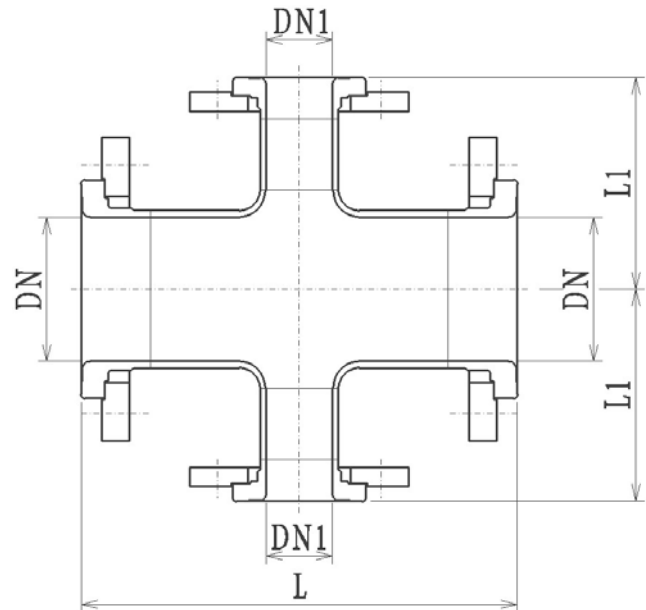
Stahl emailliert "3-000"
 Produkt Spezifikationen siehe Blatt "3-000"
 Glass lined steel "3-000"
 Product specifications see sheet "3-000"
 Acier vitrifié "3-000"
 Specifications produit voir feuille "3-000"



Alle Gewichte einschl. Losflanschen
 All weights incl. split flanges
 Les poids s'entendent avec brides libres

DN	350	400	450	500	600	700							
L	800	900	800	1000	1100	1200							
L1	400	450	400	500	550	600							
daN	178	242	310	400	560	740							

Stahl emailliert "3-000"
 Produkt Spezifikationen siehe Blatt "3-000"
 Glass lined steel "3-000"
 Product specifications see sheet "3-000"
 Acier vitrifié "3-000"
 Specifications produit voir feuille "3-000"



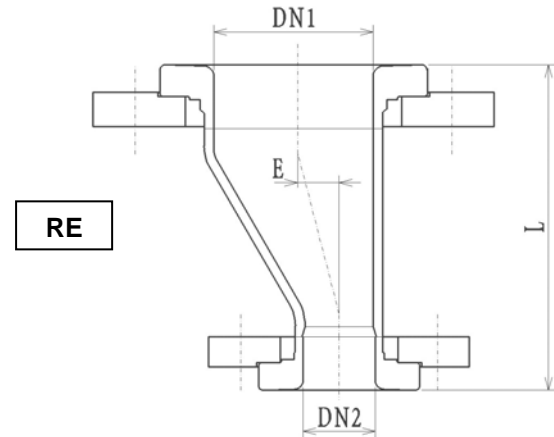
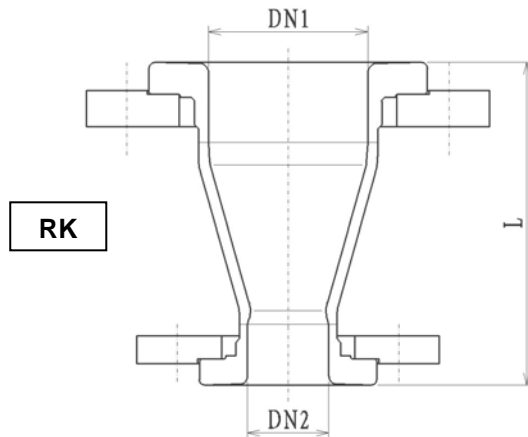
Alle Gewichte einschl. Losflanschen
 All weights incl. split flanges
 Les poids s'entendent avec brides libres

DN	350		400		450		500		600		700	
	L	L1	L	L1	L	L1	L	L1	L	L1	L	L1
150	800	355	750	365								
daN	124		162									
200	800	360	750	375	800	375	1000	470				
daN	138		176		205		275					
250	800	365	750	380	800	380	1000	475				
daN	145		183		210		285					
300	800	370	750	385	800	385	1000	480	1100	525	1200	570
daN	156		193		220		295		395		505	
350			750	390	800	390	1000	485	1100	530	1200	575
daN			215		240		320		415		525	
400					800	395	1000	490	1100	535	1200	580
daN					270		350		450		565	
450							1000	495	1100	540	1200	585
daN							375		475		585	
500									1100	545	1200	590
daN									500		615	
600											1200	595
daN											675	

Stahl emailliert
Produkt Spezifikationen siehe Blatt "3-000"
Glass lined steel
Product specifications see sheet "3-000"
Acier vitrifié
Specifications produit voir feuille "3-000"

konzentrisch: *Auführung* *RK*
concentric: *form* *RK*
concentrique: *forme* *RK*

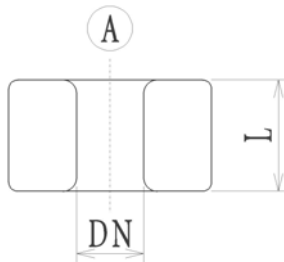
exzentrisch: *Auführung* *RE*
eccentric: *form* *RE*
excentrique: *forme* *RE*



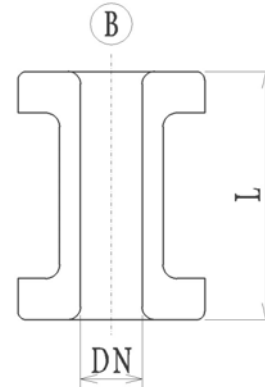
Alle Gewichte einschl. Losflanschen
All weights incl. split flanges
Les poids s'entendent avec brides libres

DN 1		350	E	400	E	450	E	500	E	600	E	700	E
DN 2													
150	L	420	96										
	daN	63											
200	L	420	72	440	91	440	115	595	140				
	daN	67		92		120		145					
250	L	420	48	440	65	440	90	595	115				
	daN	70		95		125		150					
300	L	420	21	440	38	440	63	595	88	600	138		
	daN	75		100		128		155		205			
350	L			440	17	440	42	595	67	600	117	600	167
	daN			110		130		165		215		250	
400	L					440	23	595	50	600	94	600	144
	daN					150		175		225		260	
450	L							595	25	600	74	600	125
	daN							190		235		270	
500	L									600	50	600	100
	daN									240		275	
600	L											600	50
	daN											295	

Stahl emailliert "3-000"
 Produkt Spezifikationen siehe Blatt "3-000"
 Glass lined steel "3-000"
 Product specifications see sheet "3-000"
 Acier vitrifié "3-000"
 Specifications produit voir feuille "3-000"



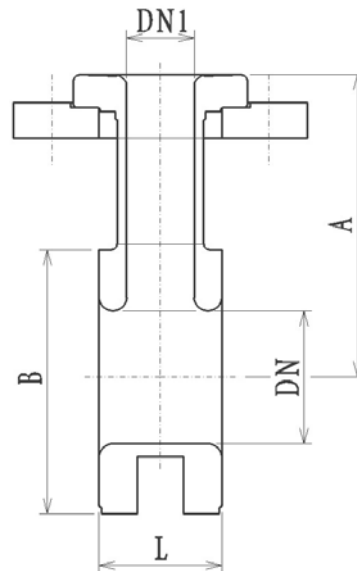
Ausführung A
 Execution A
 Exécution A



Ausführung B (Einbau ohne Losflanschen)
 Execution B (Assembly without split flanges)
 Exécution B (Montage sans brides libres)

DN	350	400	450	500	600	700							
L	Gewicht / Weight / Poids (daN)												
12	-		-	-	-	-							
15	-	-	-	-	-	-							
20	-	-	-	-	-	-							
25	9.6	11.1	12.4	-	-	-							
30	11.5	13.4	14.9	17.0	20.2	27.7							
35	13.4	15.6	17.4	19.9	23.5	32.3							
40	15.4	17.8	19.8	22.7	26.9	36.9							
45	17.3	20.1	22.3	25.6	30.3	41.6							
50	19.2	22.3	24.8	28.4	33.6	46.2							
60	23	27	30	34	40	55							
70	19	25	31	38	41	64							
80	20	26	32	39	43	65							
90	21	27	33	40	44	66							

Stahl emailliert "3-000"
 Produkt Spezifikationen siehe Blatt "3-000"
 Glass lined steel "3-000"
 Product specifications see sheet "3-000"
 Acier vitrifié "3-000"
 Specifications produit voir feuille "3-000"

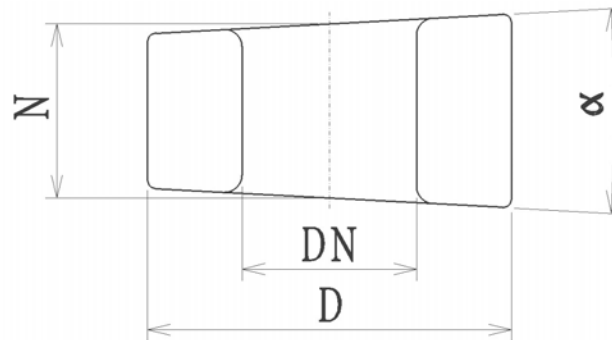


Andere Abmessungen auf Anfrage
 Other dimensions upon request
 Autres dimensions sur demande

Alle Gewichte einschl. Losflanschen
 All weights incl. split flanges
 Les poids s'entendent avec brides libres

DN	DN 1	L		A	B	daN	
						L = 100	L = 150
350	40	100	150	300	435	44	64
350	50	100	150	300	435	45	65
400	40	100	150	330	485	48	72
400	50	100	150	330	485	49	73
450	40	100	150	355	540	57	84
450	50	100	150	355	540	58	85
500	50	100	150	385	590	63	94
600	50	100	150	440	695	79	117
700	50	100	150	500	810	106	157

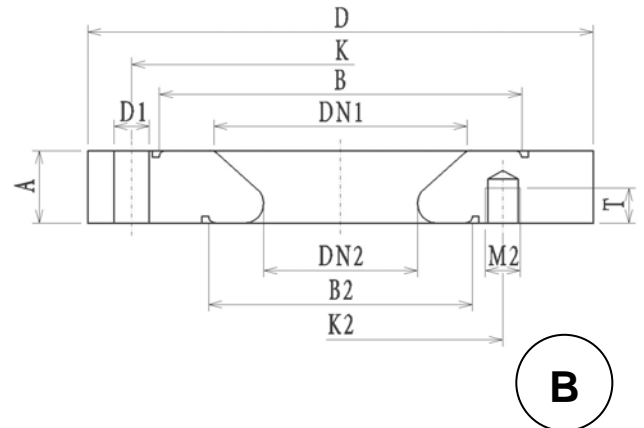
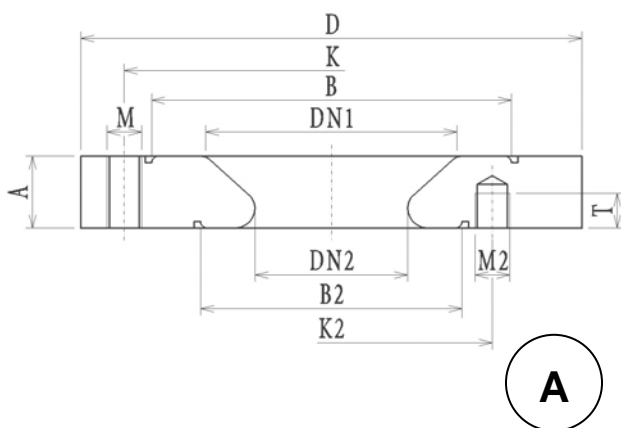
Stahl emailliert "3-000"
 Produkt Spezifikationen siehe Blatt "3-000"
 Glass lined steel "3-000"
 Product specifications see sheet "3-000"
 Acier vitrifié "3-000"
 Specifications produit voir feuille "3-000"



Montage ohne Losflanschen
 Assembly without split flange
 Montage sans bride libre

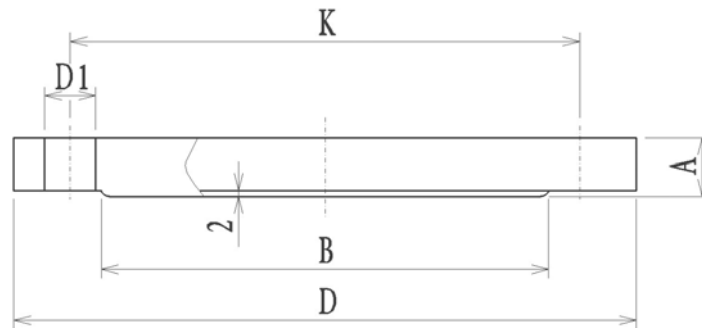
α	DN	350	400	450	500	600	700						
1.5°	N	40	40	45	45	50	50						
	D	430	482	532	585	685	800						
	daN	2.5	3.0	4.0	5.0	7.0	9.0						
3°	N	40	40	45	45	50	50						
	D	430	482	532	585	685	800						
	daN	2.5	3.0	4.0	5.0	7.0	9.0						

Stahl emailliert "3-000"
 Produkt Spezifikationen siehe Blatt "3-000"
 Glass lined steel "3-000"
 Product specifications see sheet "3-000"
 Acier vitrifié "3-000"
 Specifications produit voir feuille "3-000"

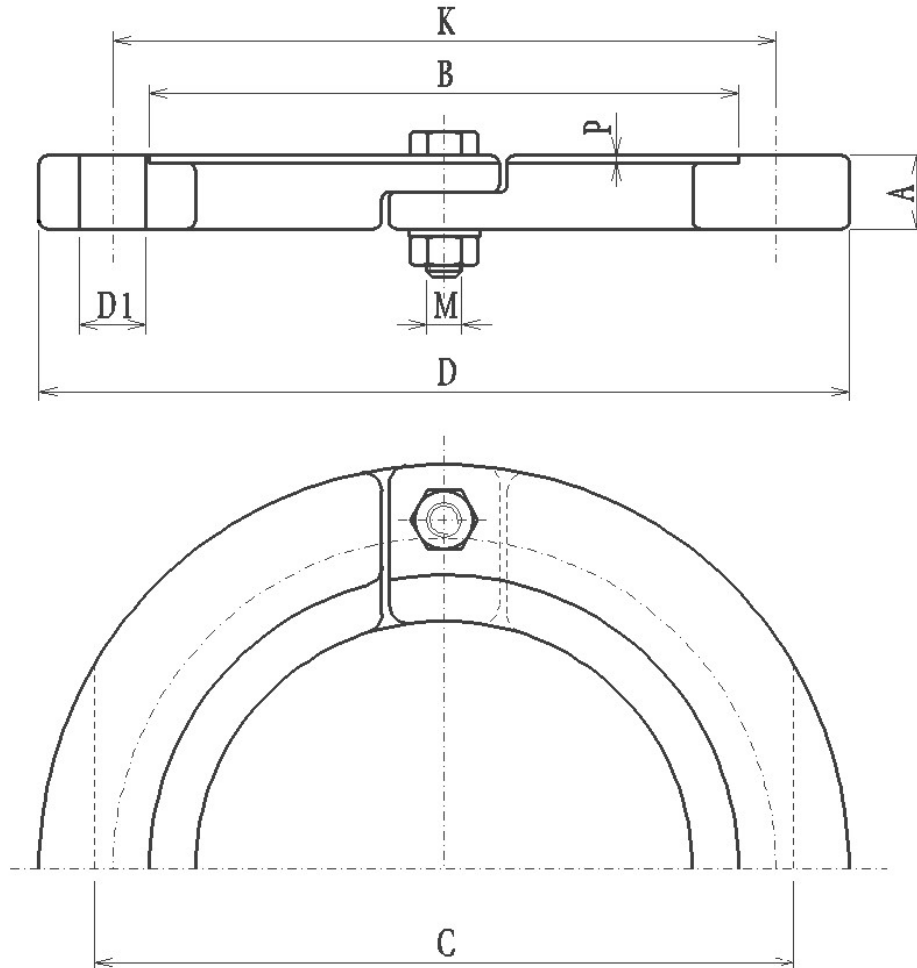


DN 1	DN 2	A	D	D 1	B	B 2	K	K 2	M	M 2	T	daN	Type
350	100	45	505	23	430	158	460	180	M16		16	55	B
	150	45	505	23	430	212	460	240	M20		23	53	B
	200	45	505	23	430	268	460	295	M20		23	49	B
	250	45	505	23	430	320	460	350	M20		23	44	B
	300	45	505		430	370	460	400	M20	M20	23	35	A
400	150	45	565	27	482	212	515	240	M20		23	67	B
	200	45	565	27	482	268	515	295	M20		23	62	B
	250	45	565	27	482	320	515	350	M20		23	57	B
	300	45	565	27	482	370	515	400	M20		23	51	B
	350	45	565		482	430	515	460	M20	M24	23	43	A
450	200	45	615	27	532	268	565	295	M20		23	75	B
	250	45	615	27	532	320	565	350	M20		23	71	B
	300	45	615	27	532	370	565	400	M20		23	65	B
	350	45	615	27	532	430	565	460	M20		23	58	B
	400	45	615		532	482	565	515	M24	M24	27	50	A
500	200	45	670	27	585	268	620	295	M20		23	91	B
	250	45	670	27	585	320	620	350	M20		23	86	B
	300	45	670	27	585	370	620	400	M20		23	81	B
	350	45	670	27	585	430	620	460	M20		23	73	B
	400	45	670	27	585	482	620	515	M24		23	65	B
	450	45	670		585	532	620	565	M24	M24	27	56	A

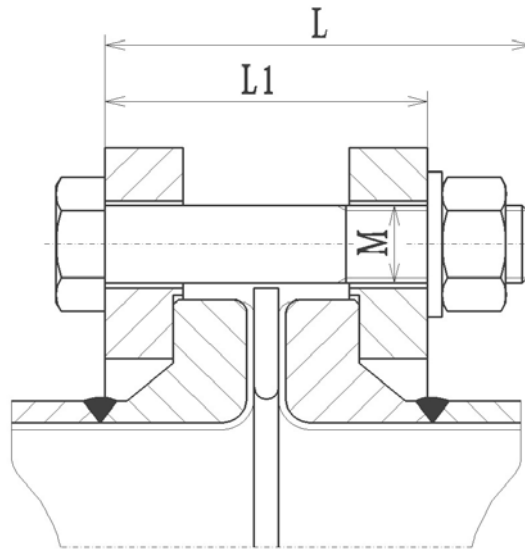
Stahl emailliert "3-000"
 Produkt Spezifikationen siehe Blatt "3-000"
 Glass lined steel "3-000"
 Product specifications see sheet "3-000"
 Acier vitrifié "3-000"
 Specifications produit voir feuille "3-000"



DN	350	400	450	500	600	700				
A	28	28	32	34	36	38				
B	430	482	532	585	685	800				
D	505	565	615	670	780	895				
K	460	515	565	620	725	840				
N x D 1	16 x 23	16 x 27	20 x 27	20 x 27	20 x 30	20 x 30				
daN	45	61	72	91	131	182				



DN	350	400	450	500	600	700				
A	40	40	45	45	55	55				
B	432	484	534	587	688	803				
D	505	565	615	670	780	895				
K	460	515	565	620	725	840				
P	3	3	2	2	3	3				
M	M16	M16	M16	M16	M16	M16				
N x D1	16 x 23	16 x 27	20 x 27	20 x 27	20 x 30	24 x 30				
daN	19	26	33	37	52	68				

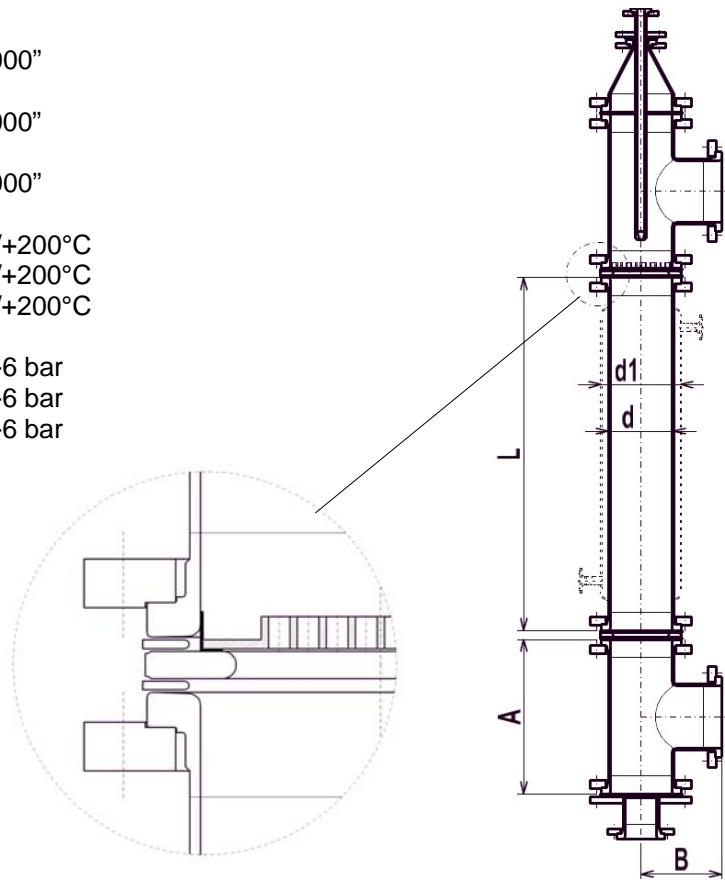


DN	C	C gepresst C compressed C compressé
350 – 500	10 mm	7 mm
600 - 700	12 mm	10 mm

Auf Anfrage: Graphit Einlage, Wellring mit Erdungslasche
 Upon request: Graphite insert, wellring with earthing lug
 Sur demande: insert graphite, ame ondulée avec patte de mise à la terre

DN	M	L	L 1	Anzugsmomente: Nm für Torque values: Nm for Couples de serrage: Nm pour +6/-1 bar	Dichtung Gasket Joint
350	16xM20	150	128	85	437 / 355 x 10
400	16xM24	160	132	90	488 / 405 x 10
450	20xM24	180	144	90	538 / 460 x 10
500	20xM24	180	148	90	593 / 510 x 10
600	20xM27	200	169	90	695 / 610 x 12
700	24xM27	200	173	100	810 / 710 x 12

Stahl emailliert	
Produkt Spezifikationen siehe Blatt	“3-000”
Glass lined steel	
Product specifications see sheet	“3-000”
Acier vitrifié	
Specifications produit voir feuille	“3-000”
Berechnungstemperatur	-10/+200°C
Design temperatur	-10/+200°C
Température de calcul	-10/+200°C
Berechnungsüberdruck	-1/+6 bar
Design pressure	-1/+6 bar
Pression de calcul	-1/+6 bar



Andere Abmessungen auf Anfrage
Other dimensios upon request
Autres dimensions sur demande

<p>Die Kolonnen werden aus Standard-Rohrteilen zusammengesetzt und mittels Losflanschen, Schrauben und PTFE Dichtungen abgedichtet. Anzahl und Länge der Schüsse, sowie Anzahl und Nennweite der Stutzen können den Erfordernissen angepasst werden. Als Zubehörteile liefern wir normalerweise die stahlemaillierten Tragringe für die Einbauten und das Tauchrohr im Kolonnenoberteil. Die gelochten Auflageböden und die Flüssigkeitsverteiler können, auf Wunsch, in Steinzeug oder anderem Material mitgeliefert werden.</p>	<p>The columns are made up of standard piping sections assembled by loose flanges, bolts and PTFE envelope gaskets. The number and the height of the elements as the diameter and the number of the nozzles can be adapted to the every usage. As accessories, we normally furnish the glassed steel tray support rings as well as the liquid feed pipes. The distributor trays can on request be provided in ceramic or another material.</p>	<p>Les colonnes sont composées d'éléments de tuyauterie standard assemblés par brides libres, boulons et joints PTFE. Le nombre et la hauteur des éléments, le diamètre et le nombre des tubulures peuvent être adaptés à chaque cas de figure. Comme accessoires, nous livrons normalement les anneaux supports de plateau en acier vitrifié ainsi que les plongeurs d'introduction de liquide. Les plaques à trous et les plateaux de distribution peuvent, sur demande, être livrés en céramique ou autre matériau.</p>
---	--	--

DN	80	100	125	150	200	250	300	350
d	88.9	114.3	139.7	168.3	219.1	273.0	323.9	355.6
d 1	152.4	168.3	219.1	219.1	298.5	355.6	406.4	457.2
I maxi	3000	3000	3000	3000	3000	3000	3000	3000
A	270	310	350	390	520	630	720	840
B	135	155	175	195	260	315	360	420
Austauschfläche (m²) für I maxi Exchange area (m²) for I maxi Surface d'échange (m²) pour I maxi	0.782	1.00	1.24	1.48	1.93	2.40	2.85	3.12

Stahl emailliert	
Produkt Spezifikationen siehe Blatt	“3-000”
Glass lined steel	
Product specifications see sheet	“3-000”
Acier vitrifié	
Specifications produit voir feuille	“3-000”
Berechnungstemperatur	-10/+200°C
Design temperatur	-10/+200°C
Température de calcul	-10/+200°C
Berechnungsüberdruck	-1/+6 bar
Design pressure	-1/+6 bar
Pression de calcul	-1/+6 bar

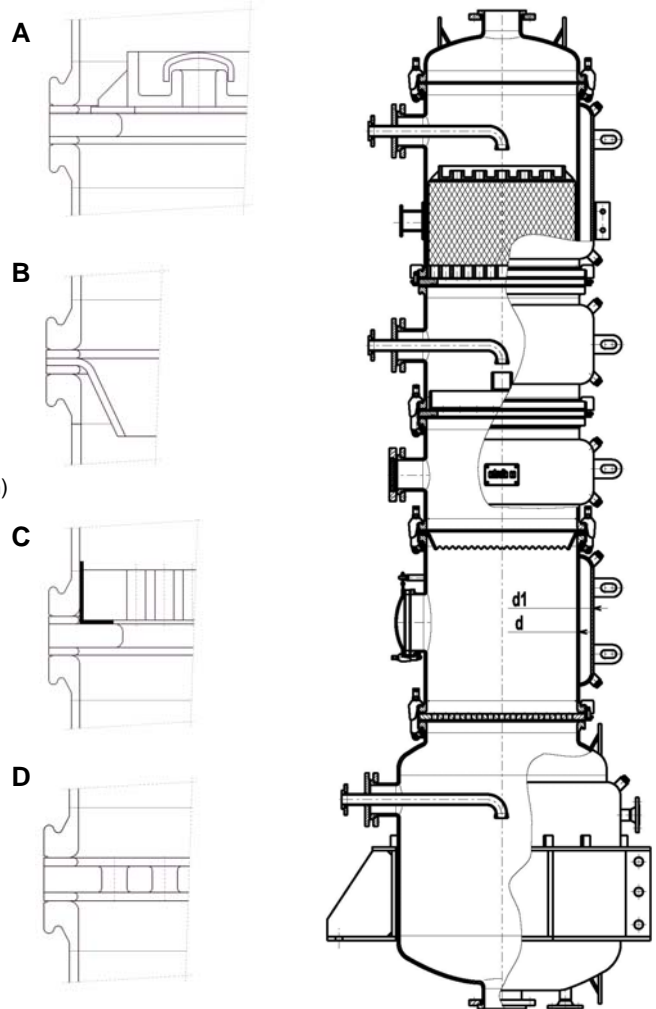
Detail A :
Keramischer Verteiler auf emailliertem Tragring (mit oder ohne Glockenboden)
Ceramic distributor on glass-lined support ring (with or without bubble caps)
Distributeur céramique sur anneau support vitrifié (avec ou sans calottes)

Detail B :
Emailliertes Leitblech
Glass-lined conveyor
Recentreur vitrifié

Detail C :
Keramischer Siebboden auf emailliertem Tragring
Ceramic screen plate on glass-lined support ring
Fond à tamis céramique sur anneau support vitrifié

Detail D :
Emaillierte Lochplatte
Glass-lined screen plate
Plaque à trous vitrifiée

Andere Abmessungen auf Anfrage
Other dimensios upon request
Autres dimensions sur demande



Die Kolonnen sind mit Klammerschraubenverbindungen vorgesehen. Für die Aufstellung können Tragpratzen oder eine Standzarge angebracht werden. Anzahl und Länge der Schüsse sowie Anzahl und Durchmesser der Stutzen können den Erfordernissen angepasst werden. Als Zubehörteile liefern wir normalerweise die stahlemaillierten Tragringe für die Einbauten und das Tauchrohr im Kolonnenoberteil. Die gelochten Auflageböden und die Flüssigkeitsverteiler können, auf Wunsch, in Steinzeug oder anderem Material mitgeliefert werden.	The columns sections are assembled by clamps. The supporting can be effected by either support ring or skirt. The number and the height of the elements as well as the diameter and the number of the nozzles can be adapted to every usage. As accessories, we normally furnish the glassed steel tray support rings as well as the liquid feed pipe. The perforated plates and the distributor trays can on request be provided in ceramic or another material.	L'assemblage des tronçons de colonne est réalisé par boulons à crampons. Le supportage peut être effectué par un anneau ou une jupe support. Le nombre et la hauteur des éléments, le diamètre et le nombre des tubulures peuvent être adaptés à chaque cas de figure. Comme accessoires, nous livrons normalement les anneaux supports de plateau en acier vitrifié ainsi que les plongeurs d'introduction de liquide. Les plateaux de distribution peuvent, sur demande, être livrés en céramique ou autre matériau.
--	---	--

DN / d	400	500	600	800	1000	1200	1400	1600	2000
d 1	500	600	700	900	1100	1300	1500	1700	2100
I maxi	3750	3750	3750	3750	3750	3750	3750	3750	3750
Austauschfläche (m²) für I maxi Exchange area (m²) for I maxi Surface d'échange (m²) pour I maxi	4.43	5.54	6.75	9.00	11.13	13.28	15.42	17.52	23.56