

**Inhaltverzeichnis / Table of contents / Table des matières**

<b>Seite Page</b>	<b>Bezeichnung / Designation</b>	<b>Blatt Sheet/Feuille</b>
2	Produkt-Spezifikation / Product specification / Spécification du produit .....	5-000
3	Rohr / Straight pipe / Tube .....	5-001
4	Bogen / Elbow / Coude 30° .....	5-002
5	Bogen / Elbow / Coude 45° .....	5-003
6	Bogen / Elbow / Coude 60° .....	5-004
7	Bogen / Elbow / Coude 90° .....	5-005
8	T-Stück egal / Tee equal / Té égal .....	5-007
9	T-Stück reduziert / Reducing Tee / Té réduit .....	5-008
10	Kreuzstück egal / Cross equal / Croix égale .....	5-009
11	Kreuzstück reduziert / Reducing cross / Croix réduite .....	5-010
12	Reduzierstück / Reducer / Réduction .....	5-011
13	Distanzstück / Spacer / Entretoise .....	5-012
14	Instrumenten-Anschlussstück / Instrument connection / Raccord pour instrumentation.....	5-013
15	Winkelscheibe / Angle spacer / Disque angulaire .....	5-014
16	Reduzierflansch / Reducing flange / Bride de réduction .....	5-015-1
17	Reduzierflansch / Reducing flange / Bride de réduction .....	5-015-2
18	Blindflansch / Blind flange / Bride borgne .....	5-016
19	Manometerflansch / Manometer flange / Bride pour manomètre .....	5-017
20	Losflansch / Split flange / Bride libre DIN 28150 .....	5-018
21	Sicherheitslosflansch / Security flange / Bride de sécurité .....	5-018 S
22	Blende / Diaphragm / Diaphragme .....	5-019
23	Steckscheibe / Spectacle blind / Obturateur à lunette .....	5-020
24	Pass-Stücke / Adapter pieces / Mannequins.....	5-030
25	Flanschverbindungen / Flange connections / Assemblages par bride .....	5-050
26	Flanschverbindungen / Flange connections / Assemblages par bride .....	5-051
27	Flanschverbindungen / Flange connections / Assemblages par bride .....	5-052
28	Dichtungen (Rohrleitungen) / Gaskets (Piping) / Joints (Tuyauteries) .....	5-229
29	Anzugsmomente / Tightening torques / Couples de serrage .....	5-230

Rohrleitungsteile, Fittings und Armaturen mit Bund und geteilten Losflanschen oder mit Festflanschen sowie Kolonnen, Apparate und Apparate-Zubehör  
Piping material, fittings and valves with collar and split flanges (in two pieces) or with fix flanges and columns, vessels, reactors, accessories  
Tuyauteries, fittings et vannes avec collets et brides libres (en deux parties) ou avec brides à collerettes et colonnes, appareils, réacteurs, accessoires.

Standards	DIN (D) SN (CH)	ANSI (USA)	BS (GB)
Druckstufen Pressure ranges Echelons de pression	DIN 2873 PN 10 DIN 2501 EN1092-1 DIN 3202/F 1 PN 10	ANSI-B-16.5 150 PSI 300 PSI	B.S. table E 150 PSI 300 PSI
Werkstoff emailierbarer Stahl Material fit for glass lining Matériaux émaillables	nach Katalogblatt 10-151	acc. to specification sheet 10-151	acc. to specification sheet 10-151
Toleranzen Tolerances Tolerances	DIN 2873 / 2876 DIN 28005-2 DIN 28006-2 DIN 28007-2	DIN 2873 / 2876 DIN 28005-2 DIN 28006-2 DIN 28007-2	DIN 2873 / 2876 DIN 28005-2 DIN 28006-2 DIN 28007-2

ESTRELLA Email	ESTRELLA glass	Email ESTRELLA	
Emailqualität Emailprüfung	Glass quality Glass testing	Qualité de l'email Contrôle de l'email	ESTRELLA 2000 DIN EN 14430 20KV-12KV
<b>Technische Lieferbedingungen:</b> Rohre, Fittings, Armaturen, Zubehör, Kolonnen, Apparate	<b>Technical delivery conditions:</b> pipes, fittings, valves, accessories, columns, reactors	<b>Conditions techniques de livraison:</b> tuyauteries, fittings, vannes, accessoires colonnes, réacteurs	DIN 2876 DIN EN 15159-1
<b>Physikalische Eigenschaften</b> Spezifisches Gewicht Erweichungstemperatur Thermische leitfähigkeit Linearer Ausdehnungskoeffizient (20 bis 400°C) Spez. Wärmekapazität	<b>Physical properties</b> Density Softening point Thermal conductivity Linear expansion coefficient (20 up to 400°C) Specific thermal capacity	<b>Caractéristiques physiques</b> Poids spécifique Température de ramollissement Conductibilité calorifique Coefficient de dilatation linéaire (20 à 400°C) Capacité thermique massique	g/cm <sup>3</sup> 2,55 °C 520 W/m °C 1,16 °C <sup>-1</sup> 8,8x10 <sup>-6</sup> J/kg °C 830
<b>Chemische Beständigkeit</b> HCL Dampf (DIN ISO 2743) NaOH (DIN ISO 2745) H <sub>2</sub> O Dampf (DIN ISO 2744)	<b>Chemical resistance</b> HCL vapor (DIN ISO 2743) NaOH (DIN ISO 2745) H <sub>2</sub> O vapor (DIN ISO 2744)	<b>Résistance chimique</b> HCL vapeur (DIN ISO 2743) NaOH (DIN ISO 2745) H <sub>2</sub> O vapeur (DIN ISO 2744)	g/m <sup>2</sup> d 0,2 g/m <sup>2</sup> d 1,3 g/m <sup>2</sup> d 0,1
<b>Mechanische Eigenschaften</b> Elastizitätsmodul Zugfestigkeit Druckfestigkeit Schlagfestigkeit (DIN 51155) Haftfestigkeit	<b>Mechanical properties</b> Modulus of elasticity Tensile strength Pressure strength Impact resistance (DIN 51155) Adhesive strength	<b>Caractéristiques mécaniques</b> Module d'élasticité Résistance à la traction Résistance à la pression Résistance au choc (DIN 51155) Adhérence email/acier	N/mm <sup>2</sup> 80'000 N/mm <sup>2</sup> 80 N/mm <sup>2</sup> 800 N 74 N/mm <sup>2</sup> ≥ 100
<b>Temperaturwechselbeständigkeit</b> (DIN 51167) Kälteschock Emailseite (Rohrleitungen, Apparate)	<b>Thermal shock resistance</b> (DIN 51167) Abrupt cooling glass lining (pipes, vessels)	<b>Résistance au choc thermique</b> (DIN 51167) Refroidissement face émaillée (Tuyauteries, appareils)	°C° 235 °C 150
<b>Montage</b> Für Montageinformation verlangen Sie bitte unsere Montageanleitung	<b>Installation</b> For installation instruction please ask for our assembly manual	<b>Installation</b> Demandez notre manuel pour les instructions de montage	

Die Estrella AG unterliegt einem Qualitätssicherungs-System nach ISO 9001

Estrella AG is governed by Quality System acc. to Norm ISO 9001

Estrella AG est soumis selon norme ISO 9001

Die Estrella ist vom TÜV Südwest anerkannter Fachbetrieb nach § 19I WHG (Wasserhaushaltsgesetz)

Estrella AG is accredited special shop acc. to § 19I WHG (water conservation regulation) by TÜV Südwest

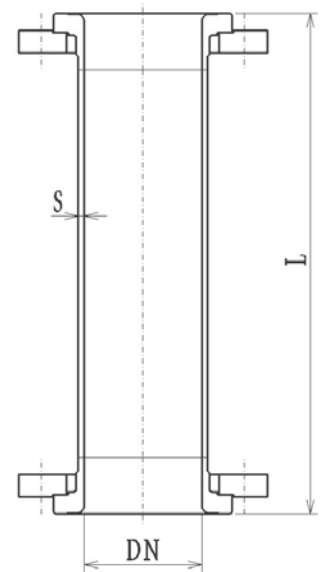
Estrella AG est une société qualifiée par le TÜV Südwest d'après § 19I WHG (règlementation de protection des eaux usagées)

- Obige Spezifikationen können ohne vorherige Bestätigung durch uns im Auftragsfalle nicht zur Grundlage von Reklamationen oder Ersatzansprüchen gemacht werden.
- The above specifications cannot be made basis of claims or liabilities unless we have reconfirmed them in case of an order.
- Les données de la spécification ci-dessus ne peuvent, en cas de commande, servir de motif de réclamation ou de remplacement de pièce sans la confirmation par nos services techniques

Stahl emailliert „5-000“  
 Produkt Spezifikationen siehe Blatt „5-000“  
 Glass lined steel „5-000“  
 Product specifications see sheet „5-000“  
 Acier vitrifié „5-000“  
 Specifications produit voir feuille „5-000“

Grössere Nennweiten siehe Rubrik „Kolonnen 3-xxx“  
 Larger diameters see item „Columns 3-xxx“  
 Diamètres plus grands voir rubrique „Colonnes 3-xxx“

**Lieferbar auch in Zwischenlängen**  
**Available also in intermediate lengths**  
**Livable également en longueurs intermédiaires**



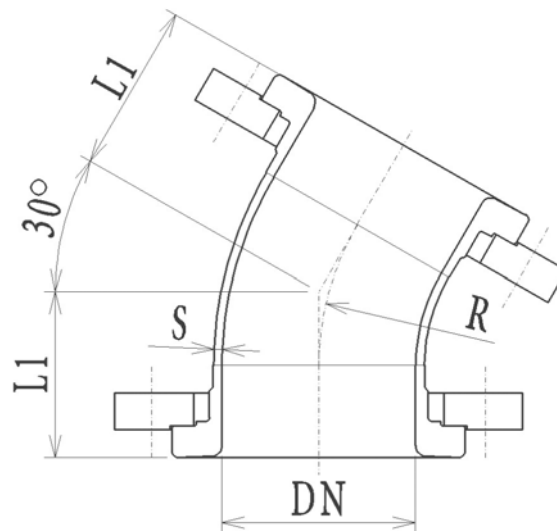
Alle Gewichte einschl. Losflanschen  
 All weights incl. split flanges  
 Les poids s'entendent avec brides libres

*Montage ohne Losflanschen!*  
*Assembly without split flanges!*  
*Montage sans brides libres*

DN	15	25	32	40	50	65	80	100	125	150	200	250	300
S	3,20	3.60	3.60	4.00	4.50	4.50	5.00	5.00	5.00	5.00	6.30	6.30	7.10
L	<b>Gewicht / Weight / Poids (daN)</b>												
100	1.5	2.3	3.1	3.9	5.2	7.7	3.6	4.2	5.4	6.7	10.7	12.0	15.1
150	1.6	2.5	3.2	4.1	5.6	8.1	9.1	10.9	15.0	17.8	29.5	14.2	18.0
200	1.7	2.6	3.5	4.4	5.9	8.6	9.7	11.7	15.8	18.9	31.3	36.5	47.0
250	1.8	2.8	3.7	4.6	6.3	9.0	10.2	12.4	16.7	20.0	33.0	38.7	50.0
300	1.9	2.9	3.9	4.8	6.6	9.5	10.8	13.1	17.6	21.0	34.8	41.0	53.0
400	2.0	3.2	4.3	5.3	7.3	10.3	12.0	14.6	19.4	23.3	38.4	45.4	59.0
500	2.1	3.5	4.7	5.8	8.0	11.2	13.0	16.0	21.2	25.5	42.0	50.0	65.0
600	2.3	3.8	5.0	6.3	8.6	12.0	14.2	17.5	23.0	27.7	45.5	54.4	70.8
700	2.5	4.1	5.5	6.8	9.3	13.0	15.2	19.5	24.9	30.0	49.1	58.8	76.7
800	2.7	4.4	5.8	7.3	10.0	13.8	16.4	20.5	26.7	32.0	52.7	63.3	82.6
900	2.8	4.7	6.2	7.8	10.7	14.7	17.5	22.0	28.5	34.3	56.3	67.8	88.5
1000	3.0	5.0	6.7	8.3	11.4	15.5	18.6	23.4	30.3	36.5	59.8	72.2	94.5
1200	-	5.6	7.4	9.2	12.7	17.3	20.9	26.4	34.0	41.0	67.0	81.2	106.3
1500	-	6.5	8.6	10.7	14.8	20.0	24.2	30.8	39.3	47.5	77.7	94.6	124.0
2000	-	8.0	10.5	13.2	18.2	24.2	29.8	38.0	48.4	58.5	95.5	117.0	153.8
2500	-	-	-	15.6	21.6	28.6	35.4	45.5	57.5	69.5	113.4	139.3	183.5
3000	-	-	-	18.0	25.0	33.0	41.0	52.8	66.5	80.5	131.2	161.6	213.0

Stahl emailliert „5-000“  
 Produkt Spezifikationen siehe Blatt „5-000“  
 Glass lined steel „5-000“  
 Product specifications see sheet „5-000“  
 Acier vitrifié „5-000“  
 Specifications produit voir feuille „5-000“

Grössere Nennweiten siehe Rubrik „Kolonnen 3-xxx“  
 Larger diameters see item „Columns 3-xxx“  
 Diamètres plus grands voir rubrique „Colonnes 3-xxx“

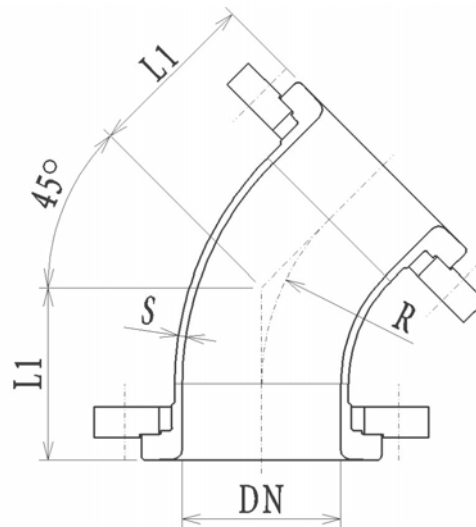


Alle Gewichte einschl. Losflanschen  
 All weights incl. split flanges  
 Les poids s'entendent avec brides libres

DN	15	25	32	40	50	65	80	100	125	150	200	250	300
L 1	45	50	60	65	70	70	80	85	90	100	120	140	160
R	5D	5D	5D	4D	5D	4D	5D	3D	3D	3D	3D	3D	3D
S	3.2	3.6	3.6	4.0	4.5	4.5	5.0	5.0	5.0	5.0	6.3	6.3	7.1
daN	1.5	2.2	3.1	3.8	4.8	6.1	9.0	11.1	13.9	17.5	28.5	39.0	52.0

Stahl emailliert „5-000“  
 Produkt Spezifikationen siehe Blatt „5-000“  
 Glass lined steel „5-000“  
 Product specifications see sheet „5-000“  
 Acier vitrifié „5-000“  
 Specifications produit voir feuille „5-000“

Grössere Nennweiten siehe Rubrik „Kolonnen 3-xxx“  
 Larger diameters see item „Columns 3-xxx“  
 Diamètres plus grands voir rubrique „Colonnes 3-xxx“

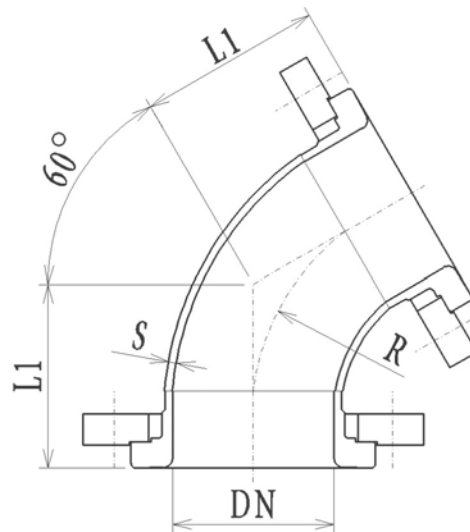


Alle Gewichte einschl. Losflanschen  
 All weights incl. split flanges  
 Les poids s'entendent avec brides libres

DN	15	25	32	40	50	65	80	100	125	150	200	250	300
L 1	50	60	65	70	80	85	95	105	125	150	180	220	260
R	5D	4D	4D	5D	3D	3D	3D	3D	3D	3D	3D	3D	3D
S	3.2	3.6	3.6	4.0	4.5	4.5	5.0	5.0	5.0	5.0	6.3	6.3	7.1
daN	1.55	2.5	3.7	4.2	5.1	7.7	9.5	12.4	16.5	22.3	33.7	48.7	69.0

Stahl emailliert „5-000“  
 Produkt Spezifikationen siehe Blatt „5-000“  
 Glass lined steel „5-000“  
 Product specifications see sheet „5-000“  
 Acier vitrifié „5-000“  
 Specifications produit voir feuille „5-000“

Grössere Nennweiten siehe Rubrik „Kolonnen 3-xxx“  
 Larger diameters see item „Columns 3-xxx“  
 Diamètres plus grands voir rubrique „Colonnes 3-xxx“

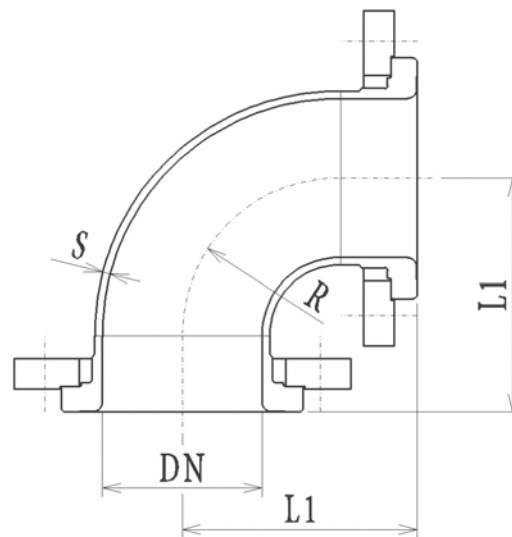


Alle Gewichte einschl. Losflanschen  
 All weights incl. split flanges  
 Les poids s'entendent avec brides libres

DN	15	25	32	40	50	65	80	100	125	150	200	250	300
L 1	60	65	80	85	100	100	110	120	130	150	180	220	280
R	5D	4D	4D	4D	4D	3D	3D	3D	3D	2D	2D	3D	3D
S	3.2	3.6	3.6	4.0	4.5	4.5	5.0	5.0	5.0	5.0	6.3	6.3	7.1
daN	1.6	2.6	3.0	4.7	6.6	8.3	10.0	12.8	17.0	21.6	34.3	45.7	66.0

Stahl emailliert „5-000“  
 Produkt Spezifikationen siehe Blatt „5-000“  
 Glass lined steel „5-000“  
 Product specifications see sheet „5-000“  
 Acier vitrifié „5-000“  
 Specifications produit voir feuille „5-000“

Grössere Nennweiten siehe Rubrik „Kolonnen 3-xxx“  
 Larger diameters see item „Columns 3-xxx“  
 Diamètres plus grands voir rubrique „Colonnes 3-xxx“

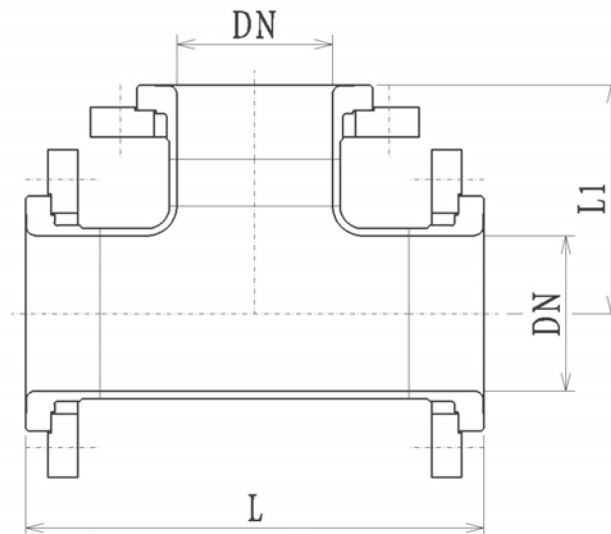


Alle Gewichte einschl. Losflanschen  
 All weights incl. split flanges  
 Les poids s'entendent avec brides libres

DN	15	25	32	40	50	65	80	100	125	150	200	250	300
L 1	70	90	100	105	115	120	135	155	175	195	260	315	350
R	5D	4D	4D	3D	3D	3D	3D	2D	2D	2D	2D	2D	2D
S	3.2	3.6	3.6	4.0	4.5	4.5	5.0	5.0	5.0	5.0	6.3	6.3	7.1
daN	1.7	2.8	3.9	4.4	5.5	7.5	11.3	13.5	18.8	22.8	35.8	54.4	79.0

Stahl emailliert  
 Produkt Spezifikationen siehe Blatt „5-000“  
 Glass lined steel  
 Product specifications see sheet „5-000“  
 Acier vitrifié  
 Specifications produit voir feuille „5-000“

Grössere Nennweiten siehe Rubrik „Kolonnen 3-xxx“  
 Larger diameters see item „Columns 3-xxx“  
 Diamètres plus grands voir rubrique „Colonnes 3-xxx“



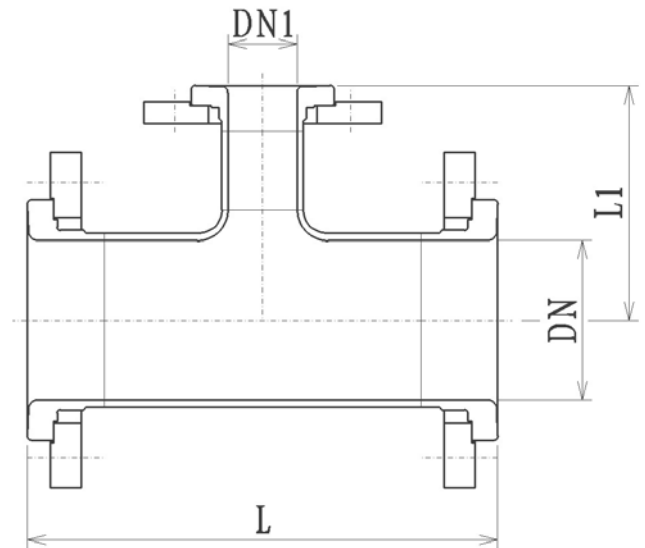
Alle Gewichte einschl. Losflanschen  
 All weights incl. split flanges  
 Les poids s'entendent avec brides libres

DN	15	25	32	40	50	65	80	100	125	150	200	250	300
L	140	180	200	210	230	240	270	310	350	390	520	630	700
L 1	70	90	100	105	115	120	135	155	175	195	260	315	350
S	3.2	3.6	3.6	4.0	4.5	4.5	5.0	5.0	5.0	5.0	6.3	6.3	7.1
daN	2.5	4.2	6.0	6.9	9.4	11.4	16.9	22.7	30.8	39.2	63.2	93.1	95.5



Stahl emailliert „5-000“  
 Produkt Spezifikationen siehe Blatt „5-000“  
 Glass lined steel „5-000“  
 Product specifications see sheet „5-000“  
 Acier vitrifié „5-000“  
 Specifications produit voir feuille „5-000“

Grössere Nennweiten siehe Rubrik „Kolonnen 3-xxx“  
 Larger diameters see item „Columns 3-xxx“  
 Diamètres plus grands voir rubrique „Colonnes 3-xxx“

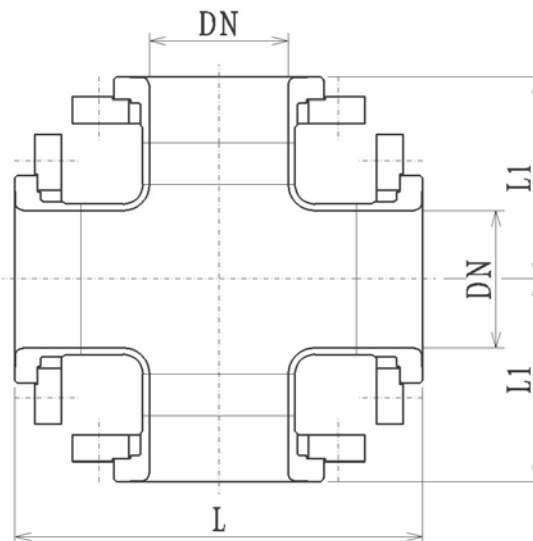


Alle Gewichte einschl. Losflanschen  
 All weights incl. split flanges  
 Les poids s'entendent avec brides libres

DN	25		32		40		50		65		80		100		125		150		200		250		300	
DN 1	L	L1	L	L1	L	L1	L	L1	L	L1	L	L1	L	L1	L	L1	L	L1	L	L1	L	L1	L	L1
25			200	95	210	95	230	100	240	105	270	115	310	125	350	140	390	155	520	185	630	230	700	290
daN			6.1		6.9		8.1		11.2		13.8		18.2		23.3		32.1		48.3		65.8		77.3	
32					210	100	230	105	240	110	270	120	310	130	350	145	390	160	520	190	630	235	700	295
daN					7.1		8.3		11.4		14.1		18.5		23.4		32.3		48.6		66.4		78.2	
40							230	110	240	115	270	125	310	135	350	150	390	165	520	195	630	240	700	300
daN							8.6		11.8		14.3		18.7		23.8		32.6		48.9		66.9		78.8	
50									240	120	270	130	310	140	350	155	390	170	520	200	630	245	700	305
daN									12.2		14.7		19.0		24.0		32.9		49.4		67.8		79.8	
65											270	135	310	145	350	160	390	175	520	205	630	250	700	310
daN											16.0		20.3		25.3		34.1		50.4		68.9		81.0	
80													310	150	350	165	390	180	520	210	630	255	700	315
daN													21.4		26.4		35.2		51.6		70.2		82.1	
100															350	170	390	185	520	215	630	260	700	320
daN															28.4		37.2		53.6		72.4		83.4	
125																	390	190	520	220	630	265	700	325
daN																	39.2		55.8		74.6		85.9	
150																			520	225	630	270	700	330
daN																			60.3		79.7		88.2	
200																					630	275	700	335
daN																					84.8		93.9	
250																							700	340
daN																							98.2	

Stahl emailliert „5-000“  
 Produkt Spezifikationen siehe Blatt „5-000“  
 Glass lined steel „5-000“  
 Product specifications see sheet „5-000“  
 Acier vitrifié „5-000“  
 Specifications produit voir feuille „5-000“

Grössere Nennweiten siehe Rubrik „Kolonnen 3-xxx“  
 Larger diameters see item „Columns 3-xxx“  
 Diamètres plus grands voir rubrique „Colonnes 3-xxx“

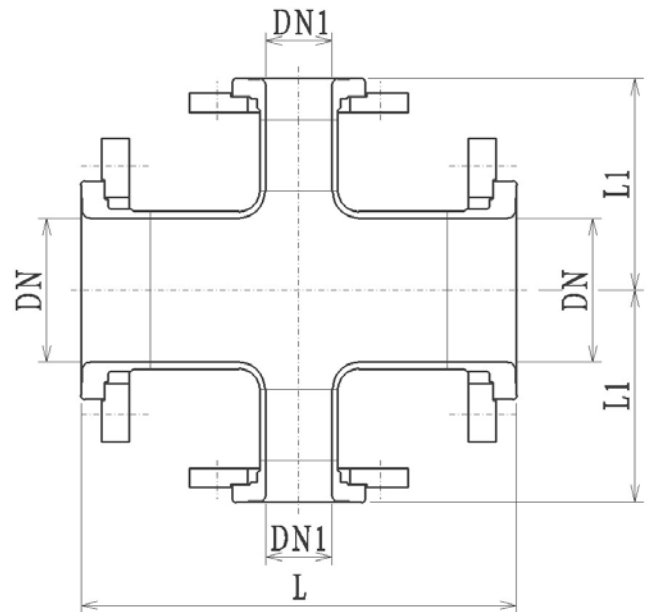


Alle Gewichte einschl. Losflanschen  
 All weights incl. split flanges  
 Les poids s'entendent avec brides libres

DN	15	25	32	40	50	65	80	100	125	150	200	250	300
L	140	180	200	210	230	240	270	310	350	390	520	630	700
L 1	70	90	100	105	115	120	135	155	175	195	260	315	350
S	3.2	3.6	3.6	4.0	4.5	4.5	5.0	5.0	5.0	5.0	6.3	6.3	7.1
daN	3.2	6.2	8.3	9.7	12.0	16.1	24.7	29.2	40.4	49.1	76.1	113.8	133.4

Stahl emailliert „5-000“  
 Produkt Spezifikationen siehe Blatt „5-000“  
 Glass lined steel „5-000“  
 Product specifications see sheet „5-000“  
 Acier vitrifié „5-000“  
 Specifications produit voir feuille „5-000“

Grössere Nennweiten siehe Rubrik „Kolonnen 3-xxx“  
 Larger diameters see item „Columns 3-xxx“  
 Diamètres plus grands voir rubrique „Colonnes 3-xxx“



Alle Gewichte einschl. Losflanschen  
 All weights incl. split flanges  
 Les poids s'entendent avec brides libres

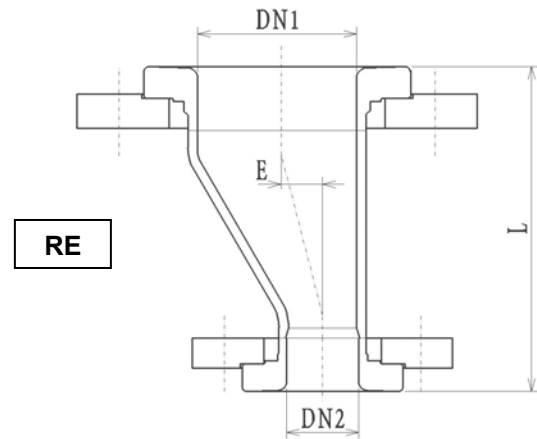
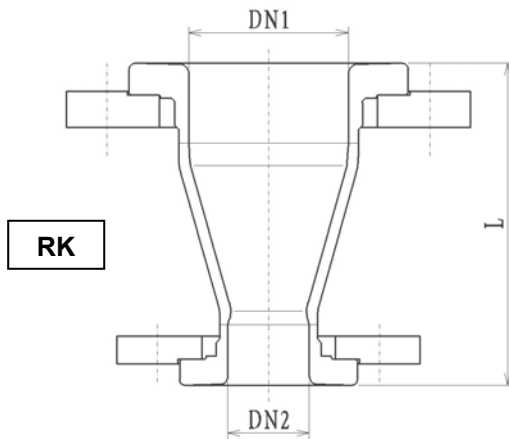
DN	25		32		40		50		65		80		100		125		150		200		250		300	
	L	L1	L	L1	L	L1	L	L1	L	L1	L	L1	L	L1	L	L1	L	L1	L	L1	L	L1	L	L1
<b>25</b>			200	95	210	95	230	100	240	105	270	115	310	125	350	140	390	155	520	185	630	230	700	290
<b>daN</b>			8.4		9.2		9.8		14.6		18.6		25.0		30.1		42.4		62.6		51.1		85.6	
<b>32</b>					210	100	230	105	240	110	270	120	310	130	350	145	390	160	520	190	630	235	700	295
<b>daN</b>					9.6		10.2		15.0		19.2		25.6		30.4		42.8		63.2		51.7		87.4	
<b>40</b>							230	110	240	115	270	125	310	135	350	150	390	165	520	195	630	240	700	300
<b>daN</b>							10.6		15.8		19.6		26.0		31.2		43.4		63.8		52.7		88.6	
<b>50</b>									240	120	270	130	310	140	350	155	390	170	520	200	630	245	700	305
<b>daN</b>									16.6		20.4		26.6		31.6		44.0		64.8		54.3		90.6	
<b>65</b>											270	135	310	145	350	160	390	175	520	205	630	250	700	310
<b>daN</b>											23.0		29.2		34.2		46.2		66.8		56.5		93.0	
<b>80</b>													310	150	350	165	390	180	520	210	630	255	700	315
<b>daN</b>													31.4		36.4		48.4		69.2		59.1		95.2	
<b>100</b>															350	170	390	185	520	215	630	260	700	320
<b>daN</b>															40.4		52.4		73.2		63.5		97.8	
<b>125</b>																	390	190	520	220	630	265	700	325
<b>daN</b>																	56.4		77.6		67.9		102.2	
<b>150</b>																			520	225	630	270	700	330
<b>daN</b>																			86.8		74.1		108.2	
<b>200</b>																					630	275	700	335
<b>daN</b>																					84.5		118.4	
<b>250</b>																							700	340
<b>daN</b>																							128.5	

Stahl emailliert  
Produkt Spezifikationen siehe Blatt „5-000“  
Glass lined steel  
Product specifications see sheet „5-000“  
Acier vitrifié  
Specifications produit voir feuille „5-000“

*konzentrisch:*      *Auführung*  
*concentric:*      *form*  
*concentrique:*      *forme*  
RK  
RK  
RK

Grössere Nennweiten siehe Rubrik „Kolonnen 3-xxx“  
Larger diameters see item „Columns 3-xxx“  
Diamètres plus grands voir rubrique „Colonnes 3-xxx“

*exzentrisch:*      *Auführung*  
*eccentric:*      *form*  
*excentrique:*      *forme*  
RE  
RE  
RE

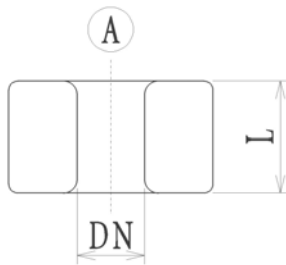


Alle Gewichte einschl. Losflanschen  
All weights incl. split flanges  
Les poids s'entendent avec brides libres

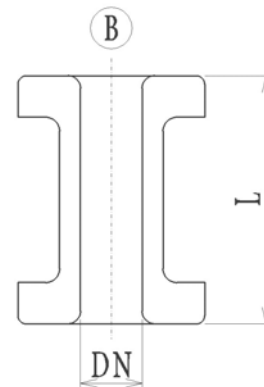
DN 1		32	E	40	E	50	E	65	E	80	E	100	E	125	E	150	E	200	E	250	E	300	E	
DN 2																								
25	L	140	4	140	7	140	13	150	21	160	26	175	39	200	52	225	66							
	daN	3.0		3.3		3.6		4.6		6.1		7.2		9.2		12.2								
32	L			140		140		150		160		175		200		225								
	daN			3.7		4.1		5.1		6.8		8.1		10.3		12.8								
40	L					140		150		160		175		200		225		250						
	daN					4.3		5.3		7.2		8.5		10.7		13.2		18.4						
50	L							150		160		175		200		225		250		300		105	350	129
	daN							5.6		7.5		8.7		11.5		14.0		19.3		26.7		33.1		
65	L									160		175		200		225		250		300		97	350	121
	daN									8.2		9.4		12.3		14.8		20.1		27.8		33.9		
80	L											175		200		225		250		300		91	350	115
	daN											10.9		13.9		16.5		21.1		28.9		35.1		
100	L													200		225		250		300		79	350	103
	daN													14.6		17.1		22.1		29.7		35.9		
125	L															225		250		300		67	350	90
	daN															19.3		24.0		32.6		36.2		
150	L																	250		300		52	350	76
	daN																	25.4		33.9		38.5		
200	L																			300		27	350	51
	daN																			36.2		43.9		
250	L																						350	28
	daN																						47.2	

Stahl emailliert  
Produkt Spezifikationen siehe Blatt „5-000“  
Glass lined steel  
Product specifications see sheet „5-000“  
Acier vitrifié  
Specifications produit voir feuille „5-000“

Grössere Nennweiten siehe Rubrik „Kolonnen 3-xxx“  
Larger diameters see item „Columns 3-xxx“  
Diamètres plus grands voir rubrique „Colonnes 3-xxx“



Ausführung A  
Execution A  
Exécution A

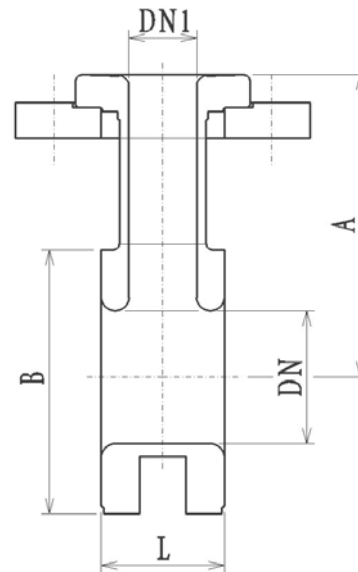


Ausführung B (Einbau ohne Losflanschen)  
Execution B (Assembly without split flanges)  
Exécution B (Montage sans brides libres)

DN	15	25	32	40	50	65	80	100	125	150	200	250	300
<b>L</b>	<b>Gewicht / Weight / Poids (daN)</b>												
<b>12</b>	0.17	0.25	0.30	0.37	0.45	0.60	0.75	0.90	-	-	-	-	-
<b>15</b>	0.21	0.35	0.45	0.55	0.7	0.9	1.2	1.3	1.6	1.9	2.5	3.4	3.9
<b>20</b>	0.28	0.50	0.60	0.75	0.9	1.2	1.5	1.8	2.2	2.50	3.4	4.6	5.0
<b>25</b>	0.35	0.60	0.75	0.92	1.1	1.5	1.9	2.2	2.7	3.2	4.4	5.8	6.3
<b>30</b>	0.42	0.75	0.90	1.1	1.4	1.8	2.3	2.7	3.3	3.8	5.2	6.9	7.5
<b>35</b>	0.50	0.80	1.1	1.3	1.7	2.2	2.7	3.2	4.2	4.8	6.7	8.6	8.8
<b>40</b>	0.57	1.0	1.2	1.4	1.8	2.4	3.0	3.6	4.4	5.0	6.9	9.3	10.1
<b>45</b>	0.64	1.1	1.4	1.7	2.2	2.9	3.5	4.1	5.4	6.2	8.8	11.0	11.3
<b>50</b>	0.70	1.2	1.5	1.9	2.4	3.3	3.9	4.6	6.0	6.9	9.8	12.3	12.6
<b>60</b>	0.85	1.35	1.85	2.3	2.9	3.95	4.7	5.5	7.3	8.3	11.8	14.8	15.1
<b>70</b>	0.31	1.7	2.0	2.6	3.3	4.5	5.4	6.0	8.0	8.9	12.6	15.7	17.6
<b>80</b>	0.33	1.9	2.3	2.9	3.8	5.1	6.2	6.3	9.1	9.5	13.7	18.0	20.1
<b>90</b>	0.35	2.2	2.6	3.3	4.3	5.7	7.0	7.2	10.2	10.8	15.4	20.2	22.6

Stahl emailliert „5-000“  
 Produkt Spezifikationen siehe Blatt „5-000“  
 Glass lined steel „5-000“  
 Product specifications see sheet „5-000“  
 Acier vitrifié „5-000“  
 Specifications produit voir feuille „5-000“

Grössere Nennweiten siehe Rubrik „Kolonnen 3-xx“  
 Larger diameters see item „Columns 3-xxx“  
 Diamètres plus grands voir rubrique „Colonnes 3-xxx“



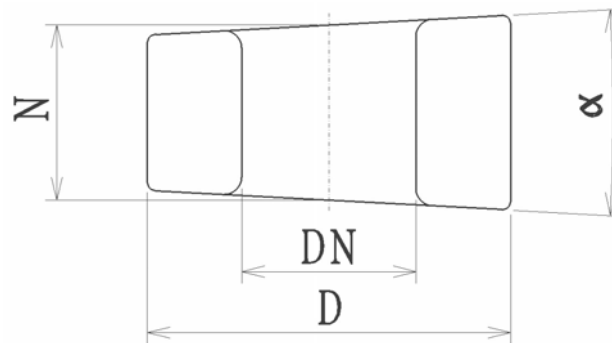
Andere Abmessungen auf Anfrage  
 Other dimensions upon request  
 Autres dimensions sur demande

Alle Gewichte einschl. Losflanschen  
 All weights incl. split flanges  
 Les poids s'entendent avec brides libres

DN	DN 1	B	A	daN	
				L= 50	L= 100
25	25	68	90	2.5	
32	25	78	100	2.8	
40	25	88	110	3.2	
50	25	102	120	3.7	
65	25	122	135	4.6	
80	25	138	145	5.2	
100	25	158	155	5.9	
125	25	188	170	7.3	
150	25	212	190	8.2	16.8
	50				18.5
200	25	268	215	11.1	22.6
	50				24.3
250	25	320	245	13.6	29.1
	50				30.9
300	25	370	270	17.0	33.9
	50				35.7

Stahl emailliert „5-000“  
 Produkt Spezifikationen siehe Blatt „5-000“  
 Glass lined steel „5-000“  
 Product specifications see sheet „5-000“  
 Acier vitrifié „5-000“  
 Specifications produit voir feuille „5-000“

Grössere Nennweiten siehe Rubrik „Kolonnen 3-xxx“  
 Larger diameters see item „Columns 3-xxx“  
 Diamètres plus grands voir rubrique „Colonnes 3-xxx“

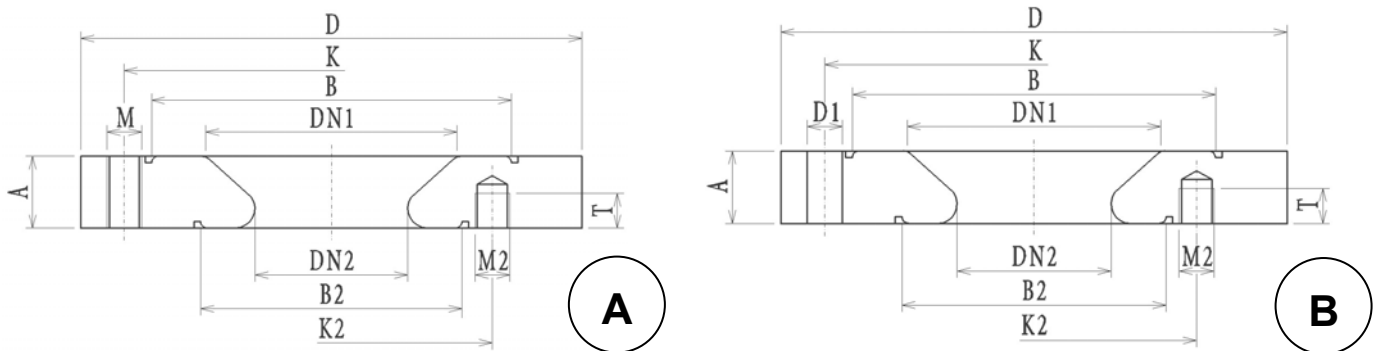


Einbau ohne Losflanschen  
 Assembly without split flange  
 Montage sans brides libres

$\alpha$	DN	25	32	40	50	65	80	100	125	150	200	250	300
1.5°	N	25	25	25	25	25	25	25	25	30	30	30	40
	D	68	78	88	102	122	138	158	188	212	268	320	370
	daN	2.42	2.82	3.63	4.85	6.46	8.48	11.3	11.5	14.54	21.8	25.8	40.8
3°	N	25	25	25	25	25	25	25	25	30	30	30	40
	D	68	78	88	102	122	138	158	188	212	268	320	370
	daN	2.42	2.82	3.63	4.85	6.46	8.48	11.3	11.5	14.54	21.8	25.8	40.8

Stahl emailliert  
Produkt Spezifikationen siehe Blatt „5-000“  
Glass lined steel  
Product specifications see sheet „5-000“  
Acier vitrifié  
Specifications produit voir feuille „5-000“

Grössere Nennweiten siehe Rubrik „Kolonnen 3-xxx“  
Larger diameters see item „Columns 3-xxx“  
Diamètres plus grands voir rubrique „Colonnes 3-xxx“

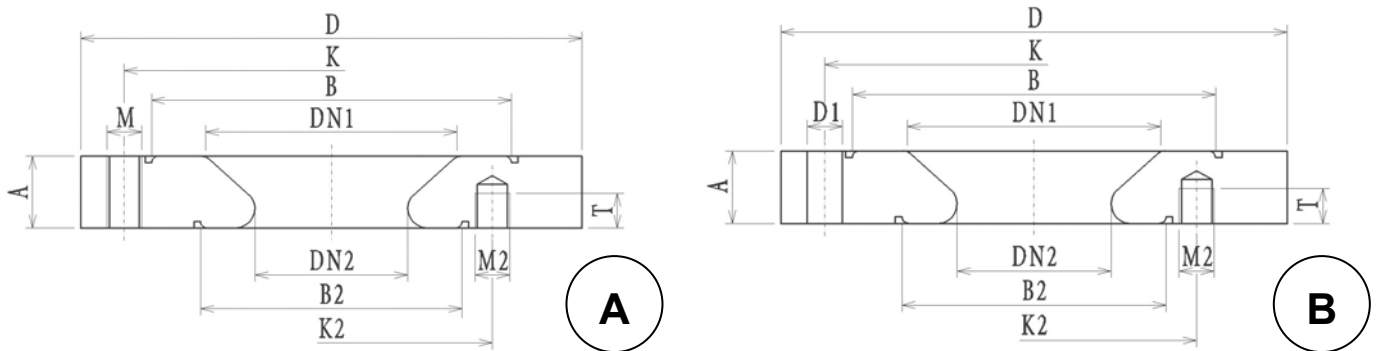


DN 1	DN 2	A	D	D1	B	B2	K	K2	M	M2	T	daN	Type
25	15	35	115		68	45	85	65	4x M12	4x M12	12	2.1	A
32	15	35	140		78	45	100	65	4x M16	4x M12	12	3.5	A
	25	35	140		78	68	100	85	4x M16	4x M12	12	3.4	A
40	15	35	150		88	45	110	65	4x M16	4x M12	12	4	A
	25	35	150		88	68	110	85	4x M16	4x M12	12	3.9	A
	32	35	150		88	78	110	100	4x M16	4x M16	16	3.8	A
50	15	35	165		102	45	125	65	4x M16	4x M12	12	4.9	A
	25	35	165		102	68	125	85	4x M16	4x M12	12	4.8	A
	32	35	165		102	78	125	100	4x M16	4x M16	16	4.7	A
	40	35	165		102	88	125	110	4x M16	4x M16	16	4.6	A
65	25	35	185		122	68	145	85	4x M16	4x M12	12	6.0	A
	32	35	185		122	78	145	100	4x M16	4x M16	16	5.9	A
	40	35	185		122	88	145	110	4x M16	4x M16	16	5.8	A
	50	35	185		122	102	145	125	4x M16	4x M16	16	5.7	A
80	25	35	200	8x 18	138	68	160	85		4x M12	12	7.1	B
	32	35	200		138	78	160	100	8x M16	4x M16	16	7.0	A
	40	35	200		138	88	160	110	8x M16	4x M16	16	6.8	A
	50	35	200		138	102	160	125	8x M16	4x M16	16	6.7	A
	65	35	200		138	122	160	145	8x M16	4x M16	16	6.6	A
100	25	45	220	8x 18	158	68	180	85		4x M12	12	10.9	B
	32	45	220	8x 18	158	78	180	100		4x M16	16	10.7	B
	40	45	220		158	88	180	110	8x M16	4x M16	16	10.5	A
	50	45	220		158	102	180	125	8x M16	4x M16	16	10.3	A
	65	45	220		158	122	180	145	8x M16	4x M16	16	9.9	A
	80	45	220		158	138	180	160	8x M16	8x M16	16	9.5	A
125	25	45	250	8x 18	188	68	210	85		4x M12	16	14.8	B
	32	45	250	8x 18	188	78	210	100		4x M16	16	14.6	B
	40	45	250	8x 18	188	88	210	110		4x M16	16	13.8	B
	50	45	250	8x 18	188	102	210	125		4x M16	16	13.6	B
	65	45	250		188	122	210	145	8x M16	4x M16	16	13.0	A
	80	45	250		188	138	210	160	8x M16	8x M16	16	12.4	A
	100	45	250		188	158	210	180	8x M16	8x M16	16	11.7	A



Stahl emailliert  
Produkt Spezifikationen siehe Blatt „5-000“  
Glass lined steel  
Product specifications see sheet „5-000“  
Acier vitrifié  
Specifications produit voir feuille „5-000“

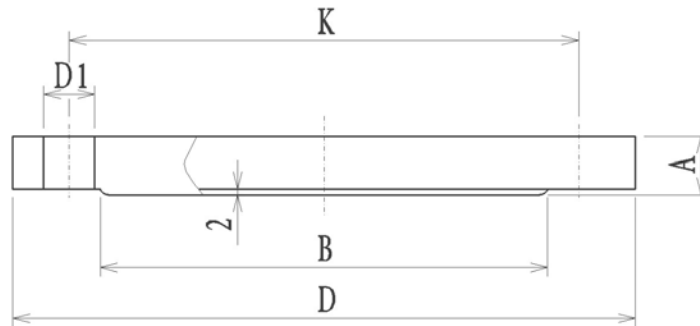
Grössere Nennweiten siehe Rubrik „Kolonnen 3-xxx“  
Larger diameters see item „Columns 3-xxx“  
Diamètres plus grands voir rubrique „Colonnes 3-xxx“



DN 1	DN 2	A	D	D1	B	B2	K	K2	M	M2	T	daN	Type
150	25	45	285	8x 23	212	68	240	85		4x M12	16	17.7	B
	32	45	285	8x 23	212	78	240	100		4x M16	16	18.3	B
	40	45	285	8x 23	212	88	240	110		4x M16	16	18.5	B
	50	45	285	8x 23	212	102	240	125		4x M16	16	18.	B
	65	45	285	8x 23	212	122	240	145		4x M16	16	17.5	B
	80	45	285		212	138	240	160	8x M20	8x M16	16	17.0	A
	100	45	285		212	158	240	180	8x M20	8x M16	16	16.0	A
200	125	45	285		212	188	240	210	8x M20	8x M16	16	15.0	A
	50	45	340	8x 23	268	102	295	125		4x M16	16	26.0	B
	65	45	340	8x 23	268	122	295	145		4x M16	16	25.0	B
	80	45	340	8x 23	268	138	295	160		8x M16	16	24.0	B
	100	45	340	8x 23	268	158	295	180		8x M16	16	23.0	B
	125	45	340		268	188	295	210	8x M20	8x M16	16	22.0	A
250	150	45	340		268	212	295	240	8x M20	8x M20	20	21.0	A
	50	45	395	12x 23	320	102	350	125		4x M16	16	37,0	B
	65	45	395	12x 23	320	122	350	145		4x M16	16	36,0	B
	80	45	395	12x 23	320	138	350	160		8x M16	16	35,0	B
	100	45	395	12x 23	320	158	350	180		8x M16	16	34,0	B
	125	45	395	12x 23	320	188	350	210		8x M16	16	32,0	B
	150	45	395	12x 23	320	212	350	240		8x M20	20	30,0	B
300	200	45	395		320	268	350	295	12x M20	8x M20	20	25,0	A
	50	45	445	12x 23	370	102	400	125		4x M16	16	50,0	B
	65	45	445	12x 23	370	122	400	145		4x M16	16	49,0	B
	80	45	445	12x 23	370	138	400	160		8x M16	16	48,0	B
	100	45	445	12x 23	370	158	400	180		8x M16	16	47,0	B
	125	45	445	12x 23	370	188	400	210		8x M16	16	45,0	B
	150	45	445	12x 23	370	212	400	240		8x M20	20	43,0	B
	200	45	445	12x 23	370	268	400	295		8x M20	20	40,0	B
250	45	445		370	320	400	350	12x M20	12x M20	20	35,0	A	

Stahl emailliert  
 Produkt Spezifikationen siehe Blatt „5-000“  
 Glass lined steel  
 Product specifications see sheet „5-000“  
 Acier vitrifié  
 Specifications produit voir feuille „5-000“

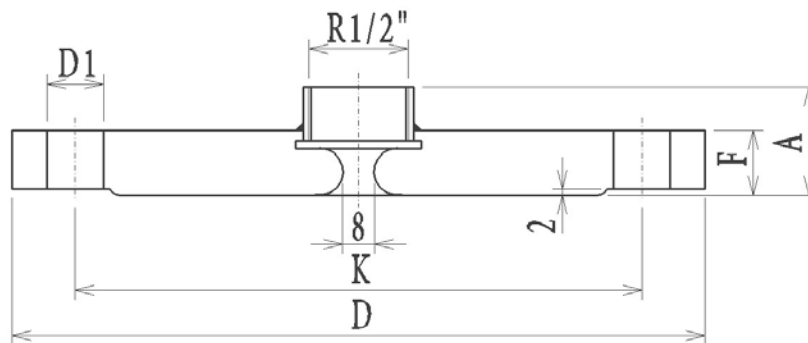
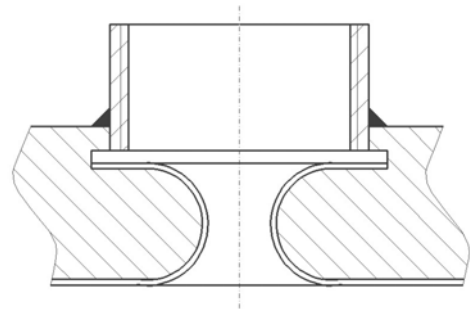
Grössere Nennweiten siehe Rubrik „Kolonnen 3-xxx“  
 Larger diameters see item „Columns 3-xxx“  
 Diamètres plus grands voir rubrique „Colonnes 3-xxx“



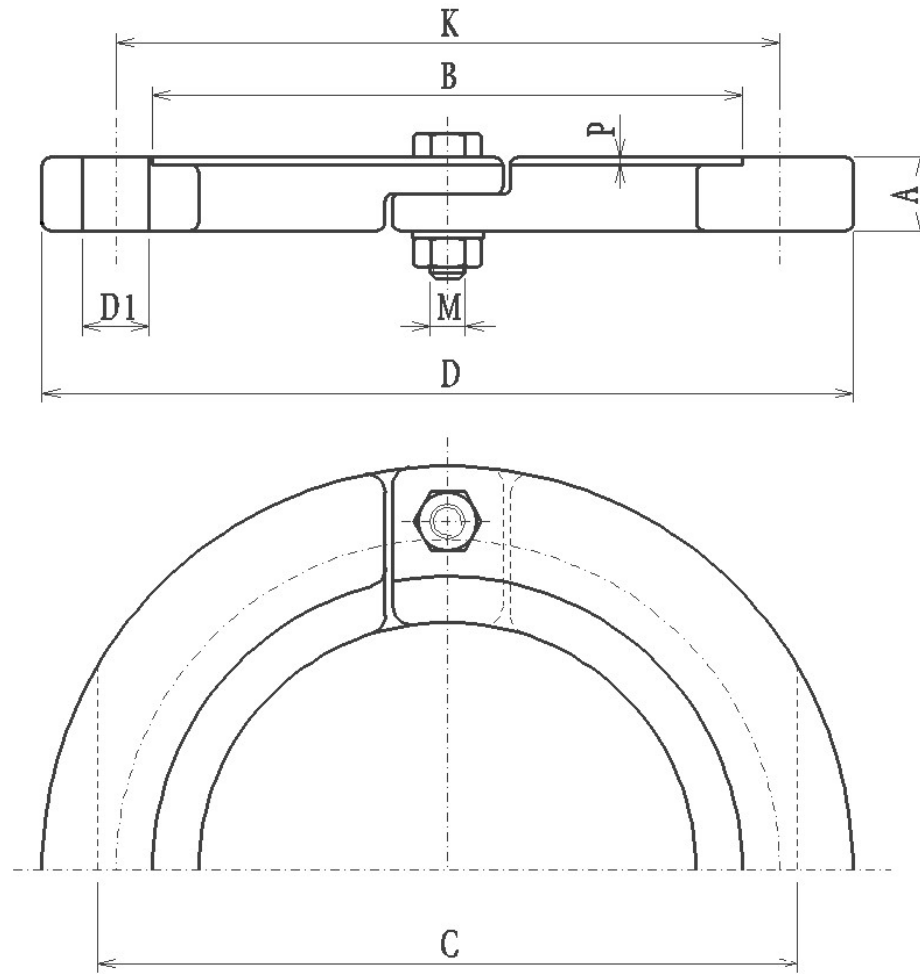
DN	15	25	32	40	50	65	80	100	125	150	200	250	300
<b>A</b>	16	16	16	16	18	18	20	22	24	24	26	28	28
<b>B</b>	45	68	78	88	102	122	138	158	188	212	268	320	370
<b>D</b>	95	115	140	150	165	185	200	220	250	285	340	395	445
<b>K</b>	65	85	100	110	125	145	160	180	210	240	295	350	400
<b>n x D 1</b>	4x 14	4x 14	4x 18	4x 18	4x 18	4x 18	8x 18	8x 18	8x 18	8x 23	8x 23	12x 23	12x 23
<b>daN</b>	0.9	1.4	2.0	2.3	3.2	4.3	5.9	6.2	8.4	10.4	16.5	24.0	31.0

Stahl emailliert „5-000“  
 Produkt Spezifikationen siehe Blatt „5-000“  
 Glass lined steel „5-000“  
 Product specifications see sheet „5-000“  
 Acier vitrifié „5-000“  
 Specifications produit voir feuille „5-000“

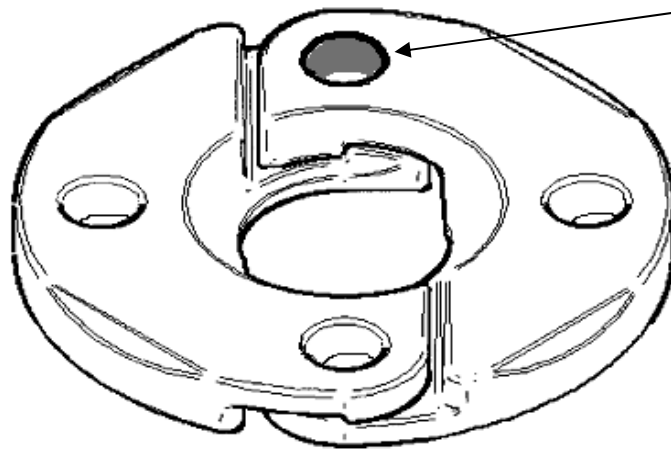
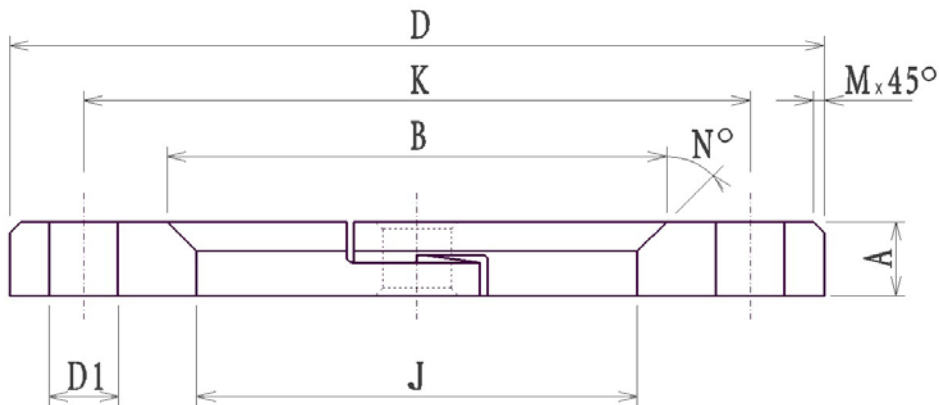
Grössere Nennweiten siehe Rubrik „Kolonnen 3-xxx“  
 Larger diameters see item „Columns 3-xxx“  
 Diamètres plus grands voir rubrique „Colonnes 3-xxx“



DN	25	32	40	50	65	80	100	125	150	200	250	300
A	26	26	26	28	28	30	32	34	34	36	38	38
D	115	140	150	165	185	200	220	250	285	340	395	445
n x D 1	4x 14	4x 18	4x 18	4x 18	4x 18	8x 18	8x 18	8x 18	8x 23	8x 23	12x 23	12x 23
F	16	16	16	18	18	20	22	24	24	26	28	28
K	85	100	110	125	145	160	180	210	240	295	350	400
daN	1.4	2.0	2.3	3.2	4.3	5.9	6.2	8.4	10.4	16.5	24.0	31.0



DN	15	25	32	40	50	65	80	100	125	150	200	250	300
A	12	14	14	14	16	17	18	20	22	24	28	32	34
B	48	70	80	90	104	124	140	160	190	214	270	322	372
C	76	90	108	118	132	152							
D	95	115	140	150	165	185	200	220	250	285	340	395	445
K	65	85	100	110	125	145	160	180	210	240	295	350	400
P	2	2	2	2	2	2	2	2	3	2	3	3	3
M	M 8	M 8	M 10	M 10	M 10	M 10	M 10	M 10	M 10	M 12	M 12	M 12	M 12
D 1	4x 14	4x 14	4x 18	4x 18	4x 18	4x 18	8x 18	8x 18	8x 18	8x 23	8x 23	12x 23	12x 23
PN	16	16	16	16	16	16	16	16	16	16	10	10	10
daN	0.58	0.7	1.15	1.3	1.8	2.4	2.55	3.15	4.7	6.0	9.5	11.7	14.2

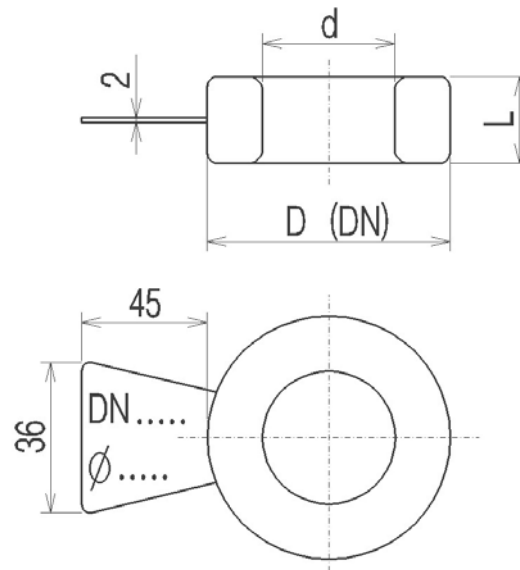


mit VA Scharnierhülse  
 with stainless steel hinge sleeve  
 avec douille d'assemblage inox

DN	15	20	25	32	40	50	65	80	100	125	150	200
<b>A+/- 0,25</b>	14	14	16	16	20	17	21	20	20	24	26	35
<b>B</b>	37.5	42	50	62	74	80	94.6	110	135	168	195	251
<b>J</b>	26	31	37	50	54	65.5	82.5	94	119	144	174	226
<b>D</b>	95	105	115	140	150	165	185	200	220	250	285	340
<b>K</b>	65	75	85	100	110	125	145	160	180	210	240	295
<b>M</b>	6	6	2.5	6	10	14	10	8	3	5	3	2
<b>N°</b>	30	45	45	45	45	45	30	45	45	45	45	45
<b>D1</b>	4 x Ø 14	4 x Ø 14	4 x Ø 14	4 x Ø 18	4 x Ø 18	4 x Ø 18	4 x Ø 18	8 x Ø 18	8 x Ø 18	8 x Ø 18	8 x Ø 23	8 x Ø 23
<b>daN</b>	0.6	0,7	1.0	1.4	2.1	2.4	2.7	3.3	3.9	5.0	7.4	12.6

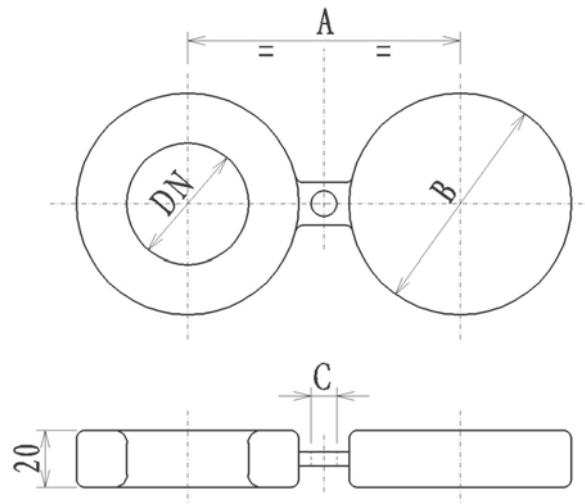
Stahl emailliert  
Produkt Spezifikationen siehe Blatt „5-000“  
Glass lined steel  
Product specifications see sheet „5-000“  
Acier vitrifié  
Specifications produit voir feuille „5-000“

Grössere Nennweiten siehe Rubrik „Kolonnen 3-xxx“  
Larger diameters see item „Columns 3-xxx“  
Diamètres plus grands voir rubrique „Colonnes 3-xxx“



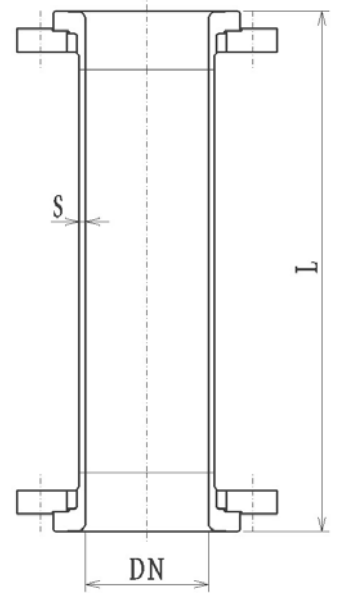
DN	25	32	40	50	65	80	100	125	150	200	250	300
D	68	78	88	102	122	138	158	188	212	268	320	370
d	<b>Auf Wunsch / on request / selon demande (min. Ø 10)</b>											
L	15	15	15	15	15	15	20	20	20	20	20	20

Stahl emailliert „5-000“  
 Produkt Spezifikationen siehe Blatt  
 Glass lined steel „5-000“  
 Product specifications see sheet „5-000“  
 Acier vitrifié „5-000“  
 Specifications produit voir feuille „5-000“



<b>DN</b>	<b>25</b>	<b>32</b>	<b>40</b>	<b>50</b>	<b>65</b>	<b>80</b>	<b>100</b>	<b>125</b>	<b>150</b>	<b>200</b>	<b>250</b>	<b>300</b>
<b>A</b>	85	100	110	125	145	160	180	210	240	295	350	400
<b>B</b>	68	78	88	100	122	138	158	188	210	268	320	370
<b>C</b>	14	18	18	18	18	18	18	18	23	23	23	23
<b>daN</b>	1.0	1.4	1.7	2.2	3.1	3.9	4.9	6.8	8.1	12.8	17.5	22.7

Stahl emailliert  
 Produkt Spezifikationen siehe Blatt „5-000“  
 Glass lined steel  
 Product specifications see sheet „5-000“  
 Acier vitrifié  
 Specifications produit voir feuille „5-000“

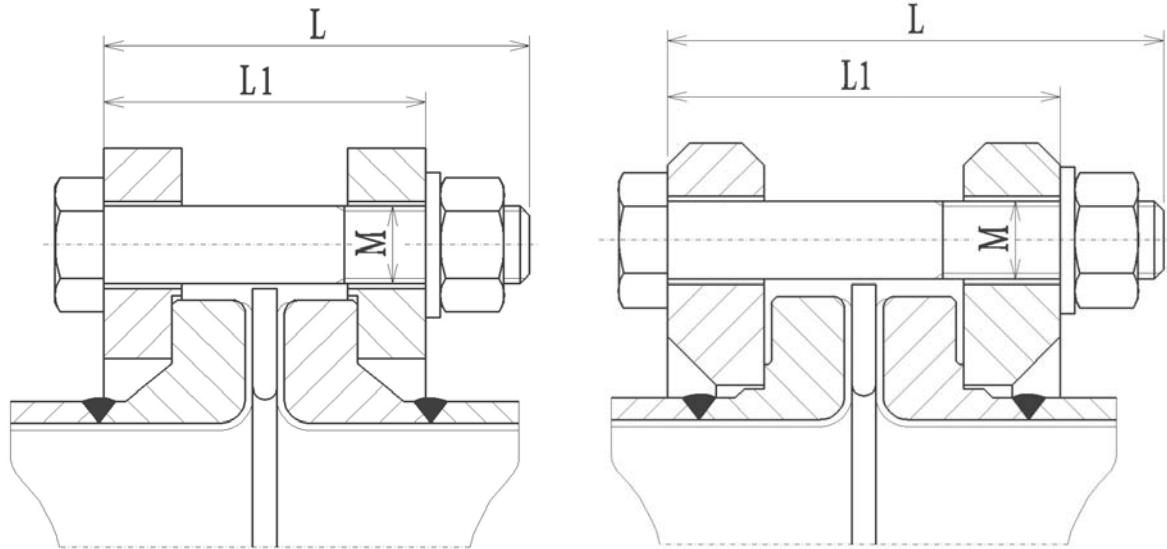


Alle Gewichte einschl. Losflanschen  
 All weights incl. split flanges  
 Les poids s'entendent avec brides libres

DN	25	32	40	50	65	80	100	125	150	200	250	300
S	3.60	3.60	4.00	4.50	4.50	5.00	5.00	5.00	5.00	5.90	6.30	7.10
L	160	180	200	230	290	310	350	400	480	600		



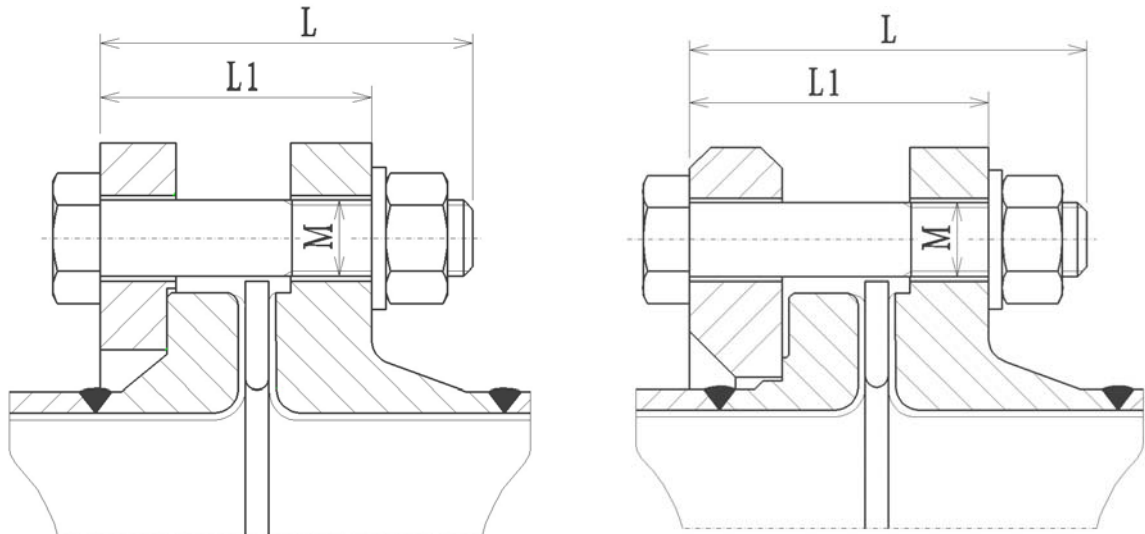
### DN 25 - DN 300 PN10



Anzugsmomente: siehe Blatt 5-230  
 Torque values: see sheet 5-230  
 Couples de serrage: voir feuille 5-230

		Mit DIN Losflanschen With DIN split flanges Avec brides libres DIN		Mit Sicherheitslosflanschen With safety split flanges Avec brides de sécurité	
		Rohrleitung auf Rohrleitung Pipes sections to pipes sections Tuyauterie sur tuyauterie		Rohrleitung auf Rohrleitung Pipes sections to pipes sections Tuyauterie sur tuyauterie	
DN	M	L	L1	L	L1
25	4 x M12	75	58	85	69
32	4 x M16	80	58	90	69
40	4 x M16	80	58	100	77
50	4 x M16	90	66	100	75
65	4 x M16	90	68	110	83
80	8 x M16	100	72	110	83
100	8 x M16	100	78	110	87
125	8 x M16	100	80	120	96
150	8 x M20	120	88	130	102
200	8 x M20	130	98	150	124
250	12 x M20	140	110		
300	12 x M20	150	125		

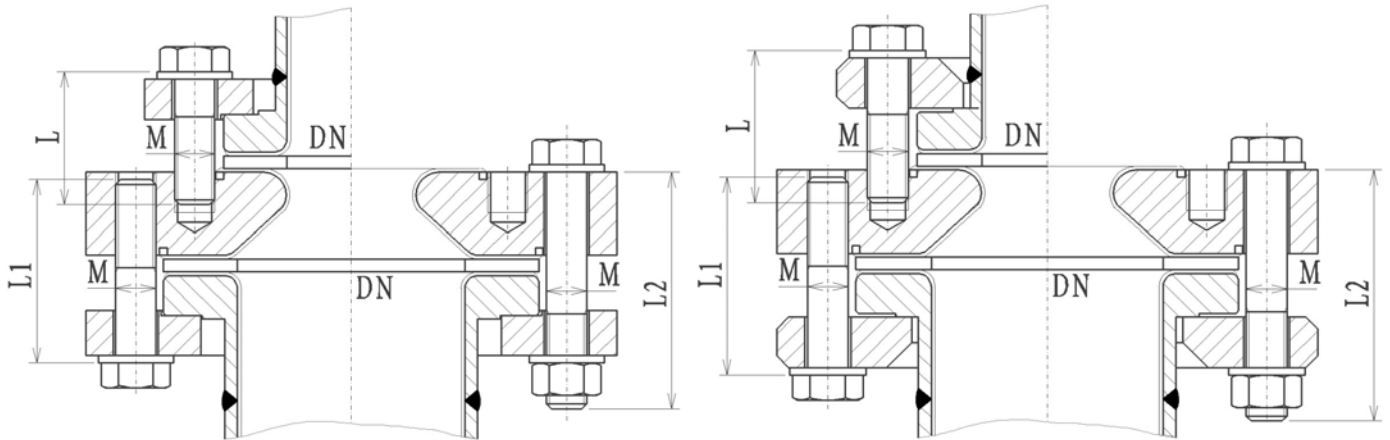
### DN 25 - DN 300 PN10



Anzugsmomente: siehe Blatt 5-230  
 Torque values: see sheet 5-230  
 Couples de serrage: voir feuille 5-230

		Mit DIN Losflanschen With DIN split flanges Avec brides libres DIN		Mit Sicherheitslosflanschen With safety split flanges Avec brides de sécurité	
		Rohrleitung auf Armaturen Pipes sections to valves Tuyauterie sur vanne		Rohrleitung auf Armaturen Pipes sections to valves Tuyauterie sur vanne	
DN	M	L	L1	L	L1
25	4 x M12	65	51	75	55
32	4 x M16	70	51	75	55
40	4 x M16	70	51	80	58
50	4 x M16	75	55	80	57
65	4 x M16	75	56	85	61
80	8 x M16	80	60	90	61
100	8 x M16	90	63	90	62
125	8 x M16	90	68	100	67
150	8 x M20	100	70	100	70
200	8 x M20	100	77	120	82
250	12 x M20	110	85		
300	12 x M20	120	94		

**DN 25 - DN 300 PN10**



Anzugsmomente: siehe Blatt 5-230  
 Torque values: see sheet 5-230  
 Couples de serrage: voir feuille 5-230

		Mit DIN Losflanschen With DIN split flanges Avec brides libres DIN			Mit Sicherheitslosflanschen With safety split flanges Avec brides de sécurité		
		Rohrleitung auf Armaturen Pipes sections to valves Tuyauterie sur vanne			Rohrleitung auf Armaturen Pipes sections to valves Tuyauterie sur vanne		
DN	M	L	L1	L2	L	L1	L2
25	4 x M12	45	50		50	55	
32	4 x M16	50	60		55	65	
40	4 x M16	50	60		60	70	
50	4 x M16	50	60		55	70	
65	4 x M16	55	60		60	70	
80	8 x M16	55	70	90	60	70	100
100	8 x M16	60	70	110	65	80	110
125	8 x M16	60	70	110	65	80	120
150	8 x M20	70	80	110	75	90	130
200	8 x M20	75	90	120		100	140
250	12 x M20	80	90	130			
300	12 x M20		100	140			

PTFE Hülle  
PTFE envelope  
Enveloppe PTFE

2 Ringe mit Aramid-Fasern  
2 Aramid fiber based insert  
2 Rondelles fibre aramide

Wellring aus nichtrostendem Stahl  
Stainless steel wellring  
Ame ondulée inox

DN	C	C gepresst C compressed C compressé
25 – 250/1" – 11" 300/12"	7 mm 10 mm	5 mm 8 mm

Auf Anfrage: Graphit Einlage, Wellring mit Erdungslasche  
 Upon request: Graphite insert, wellring with earthing lug  
 Sur demande: insert graphite, ame ondulée avec patte de mise à la terre

DN	Druckbereich Pressure range Plage pression	Temperatur Bereich Temperatur range Plage de température
25 – 80	-1/25 bar	-30/230° C
100 – 150	-1/16 bar	
≥ 200	-1/10 bar	

DIN 28148	
DN	Rohrleitung Piping Tuyauterie
25	∅ 70 / 35
32	∅ 82 / 43
40	∅ 92 / 49
50	∅ 107 / 61
65	∅ 127 / 77
80	∅ 142 / 90
100	∅ 162 / 115
125	∅ 192 / 141
150	∅ 218 / 169
200	∅ 273 / 220
250	∅ 328 / 274
300	∅ 378 / 325

DN	Schrauben Screws Visseries	Anzugsmomente Tightening torque Couple de serrage
25	4 x M 12	25-35
32	4 x M 16	50-60
40	4 x M 16	55-65
50	4 x M 16	80-100
65	4 x M 16	90-110
80	8 x M 16	60-80

DN	Schrauben Screws Visseries	Anzugsmomente Tightening torque Couple de serrage
100	8 x M 16	70-90
125	8 x M 16	90-110
150	8 x M 16	120-150
200	8 x M 20	180-210
250	12 x M20	130-160
300	12 x M20	155-185

Die angegebenen Werte (Nm) sind Richtwerte, erfahrungsgemäß muss je nach Betriebsart das An- und Nachziehen angepasst werden.

**DIE VERSCHIEDENEN DICHTUNGSTYPEN GELTEN NUR ALS EMPFEHLUNG!**

These values (Nm) are given according to practical trials, only as recommendation. In accordance with working conditions,

this values as well as the re-tightening frequency have to be adapted.

**THE DIFFERENT GASKET TYPES ARE ONLY RECOMMENDATION!**

Les valeurs (Nm) indiquées ci-dessus le sont à titre indicatif. Les valeurs et fréquences de resserrage sont à adapter selon les conditions de service.

**LES DIVERS TYPES DE JOINTS SONT DONNÉS À TITRE INDICATIF !**

Typ/Type	Aufbau/Composition	Thickness	Operating range
1	<ul style="list-style-type: none"> <li>PTFE-ummantelt Dichtung PTFE envelope gasket, joint envelope PTFE</li> <li>Mit Aramid Faser Einlage With aramid insert, avec insert en aramide</li> <li>Mit oder ohne Wellring With or without wellring, avec ou sans âme ondulée</li> </ul>	Up to DN 250 7 / 5mm	-25°C / + 160°C
2	<ul style="list-style-type: none"> <li>PTFE-ummantelt Dichtung PTFE envelope gasket, joint envelope PTFE</li> <li>Mit Graphit Einlage With graphit insert, avec insert graphite</li> <li>Mit oder ohne Wellring With or without wellring, avec ou sans âme ondulée</li> </ul>	From DN 300 10 / 8mm	- 50° C / + 230° C
3	<ul style="list-style-type: none"> <li>Modified PTFE Modified PTFE, PTFE modifié</li> </ul>	3,2 to 6,4mm	- 50° C / + 200° C
4	<ul style="list-style-type: none"> <li>100% Expandiertes PTFE ( GORE-GR / GORE-Style 800 ) 100% expanded PTFE, PTFE 100% expansé</li> </ul>	3 to 9 mm 6 mm	- 50° C / + 230° C